

# TOX®-BatteryTong MBT-C

Typenblatt 90.15

2023 / 04



Technische Änderungen vorbehalten.

# Übersicht

## Produktbeschreibung

Die TOX®-BatteryTong ist als mobile Handzange mit geringem Gewicht bei gleichzeitig hohen Fügekräften ausgelegt. Dabei stellt die Clinchzange zum Verbinden von Blechen eine kostengünstige Lösung der handbedienbaren Maschinen in der Produktpalette von TOX® PRESSOTECHNIK dar.

1. C-Bügel
2. Matrize
3. Stempel
4. Sicherungsöse
5. Antrieb
6. Rückhubtaste
7. Vorhubtaste
8. Akku



## Eigenschaften und Vorteile

- Mobile, tragbare und schnurlose Clinchzange
- Universeller und flexibler Einsatzbereich
- Robuste und etablierte Technik
- Bekannte TOX®-Clinch-Technologie
- Geringes Gewicht bei hohen Fügekräften
- Einfache Bedienung

## Technologie



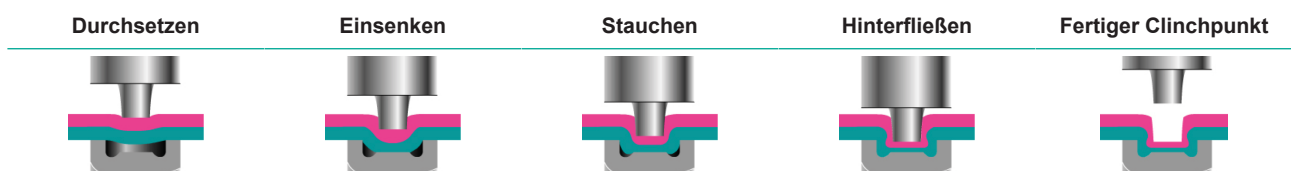
Mit der TOX®-BatteryTong ist eine große Auswahl an Fügeverbindungen unterschiedlicher Materialien und Blechdicken möglich. Gerne erstellen wir Ihnen passend zu Ihrer Anwendung einen Prüfbericht.

## Zielbranchen und Einsatzfelder

Automobilbau, Weiße Ware, Klima-, Kühl- und Heizungstechnik, Blechbearbeitung, Maschinenbau, Forschung und Entwicklung.

Vorserienproduktion, Musterfertigung, Montagewerke, Baustellen, Reparaturlösungen, Kleinserienfertigung, außerhalb von Produktionshallen.

## TOX®-Clinchprozess



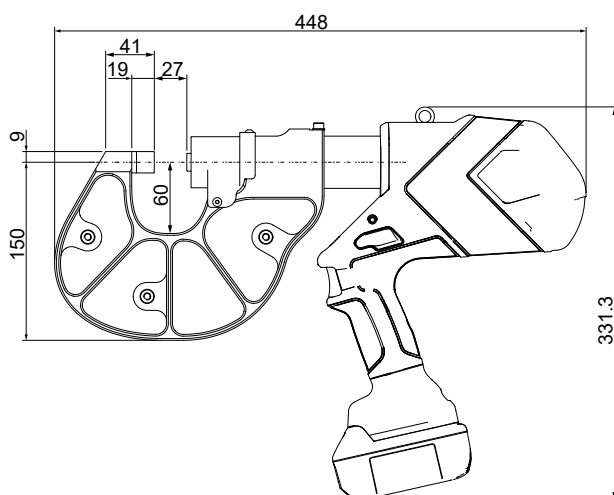
# Technische Daten

## Ausführungen und Details

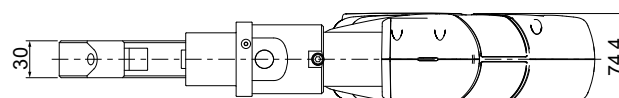
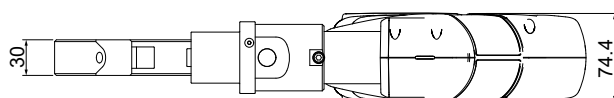
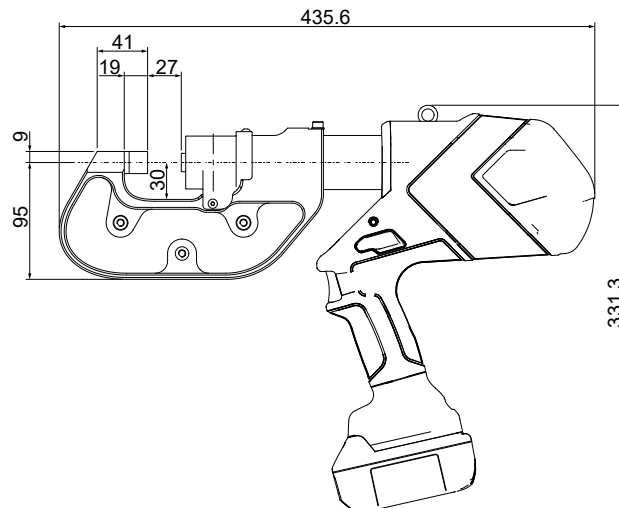
Parameter	Typ MBT-C 050.060	Typ MBT-C 050.030
Presskraft	10 kN - 50 kN	
Presskraft Einstellung	Einstellbar über Display am Antrieb	
Presskraft Genauigkeit	+/- 1 kN	
Vorspannkraft (Bei 2 mm Vorspannweg)	1300 N	
Federrate der Elastomer-Feder (CZF)	670 N/mm	
Datenschnittstelle	Bluetooth Schnittstelle	
Leistungsdaten Akku	Li-Ion 18V 4.0Ah	
Gesamthub	ca. 40 mm	
Geschwindigkeit Eilhub / Krafthub	max. 10 mm/s / min. 1 mm/s	
Anzahl Clinchpunkte	ca. 400 Clinchpunkte pro Akkuladung	
Clinchpunkt Durchmesser	5 mm bis 12 mm	
Mindest- / Maximal-Blechdicke	2 x 0,5 mm / 2 x 3 mm	
Maximale Eindringtiefe des Stempels	7,5 mm	
Bügel Rotationswinkel um Achse	360 °	
Bügel Öffnung / Ausladung	27 mm / 60 mm	27 mm / 30 mm
Gewicht (Antrieb mit Werkzeug)	ca. 7,3 kg	ca. 6,6 kg

## Abmessungen

Typ MBT-C 050.060



Typ MBT-C 050.030



# Lieferumfang

Set bestehend aus



- Kunststoffkoffer inkl. Schaumstoffeinlage



- Antrieb
- Bügel
- Clinchwerkzeuge



- Li-Ion Akku



- Akku Ladegerät

Optionales Zubehör



- Zusätzlicher Li-Ion Akku



- X-Maß Taster