

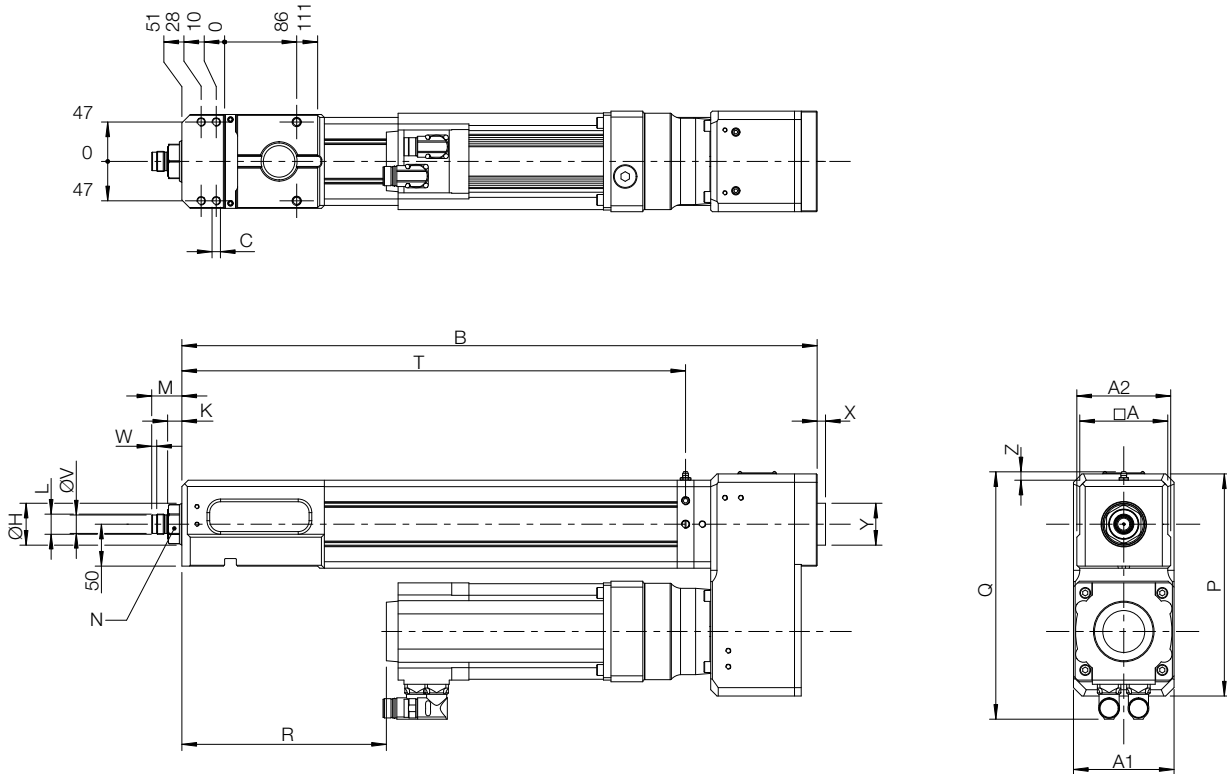
TOX®-ElectricDrive Typ EPMR

Typenblatt 40.80
2020/09



TOX[®]-Electric Power Module

Typ EPMR 55 kN / 80 kN / 100 kN, Variante 510 für Clinch-Anwendungen



Abmessungen und Gewichte

Typ	Hub mm	Max. Nennpresskraft kN	Gewicht ca. kg
EPMR 055.510.150.001	150	55	45
EPMR 080.510.150.001	150	80	64
EPMR 100.510.150.001	150	100	82

Typ	A	A1	A2	B	C	ØH	K ¹⁾	L	M ¹⁾	N ¹⁾	P	Q	R	T	V ₀₆	W	X	Y	Z
EPMR 055.510.150.001	90	120	112	679	6xM10	40	17	M24x1,5	36	36	225	272	197	548	22	6	0	0	10
EPMR 080.510.150.001	105	120	112	758	6xM10	50	17	M24x1,5	36	41	265	295	244	601	22	6	0	0	10
EPMR 100.510.150.001	130	130	112	812	6xM10	50	17	M24x1,5	36	41	295	336	289	638	22	6	13	75	10

¹⁾ Maß bezieht sich auf die Nullstellung des Antriebs. Referenzposition ist Nullstellung -3 mm.

Maße in mm

Technische Daten EPMR	055.510	080.510	100.510
Mechanik			
Nennkraft ³⁾ drückend	55 kN	80 kN	100 kN
Nennkraft ³⁾ ziehend	16 kN	16 kN	16 kN
Gesamthub ¹⁾	150/200 mm	150/200 mm	150/200 mm
Maximale Geschwindigkeit ¹⁾	200 mm/s	140 mm/s	140 mm/s
Wegwiederholgenauigkeit ²⁾		< ± 0,01 mm	
Sensorik			
Resolver	■	■	■
Auflösung (theoretisch)	0,0015 mm	0,0011 mm	0,0011 mm
Elektrik			
Schutzart	Antrieb IP54 (als Komponente)		
Netzanschluss	siehe Typenblatt 40.18 System & Komponenten		
Klima	+ 10° bis + 40° C, ab 40 °C Leistungseinbußen, max. 55° C; Luftfeuchtigkeit < 75 %, ohne Betauung		

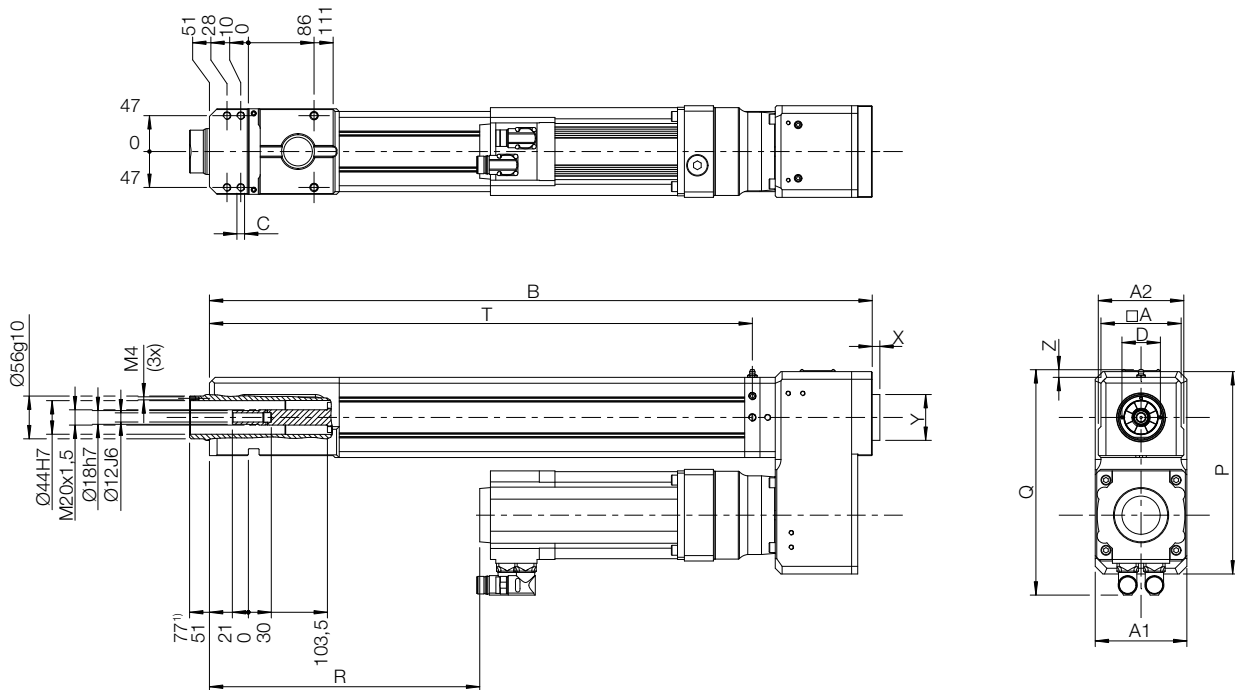
¹⁾ Sonderausführungen auf Anfrage möglich (Farbe, Hub, Geschwindigkeit, ...)

²⁾ Im thermisch eingeschwungenen Zustand

³⁾ Empfohlener Arbeitsbereich 5 – 80 %

TOX[®]-Electric Power Module

Typ EPMR 55 kN / 80 kN / 100 kN, Variante 710 für Nietanwendungen



¹⁾ Maß bezieht sich auf die Nullstellung des Antriebs. Referenzposition ist Nullstellung -3 mm.

Abmessungen und Gewichte

Typ	Hub mm	Max. Nennpresskraft kN	Gewicht ca. kg
EPMR 055.710.240.001	240	55	46
EPMR 080.710.240.001	240	80	66
EPMR 100.710.240.001	240	100	85

Typ	A	A1	A2	B	C	D	P	Q	R	T	X	Y	Z
EPMR 055.710.240.001	90	120	112	799	6xM10	50	225	272	316	668	0	0	10
EPMR 080.710.240.001	105	120	112	868	6xM10	50	265	295	354	711	0	0	10
EPMR 100.710.240.001	130	130	112	902	6xM10	50	295	336	379	729	13	75	10

Maße in mm

Technische Daten EPMR	055.710	080.710	100.710
Mechanik			
Nennkraft ³⁾ drückend	55 kN	80 kN	100 kN
Nennkraft ³⁾ ziehend	5 kN	5 kN	5 kN
Gesamthub ¹⁾	240/300 mm	240/300 mm	240/300 mm
Gesamthub extern ¹⁾	170/230 mm	170/230 mm	170/230 mm
Maximale Geschwindigkeit ¹⁾	250 mm/s	200 mm/s	200 mm/s
Wegwiederholgenauigkeit ²⁾		< ± 0,01 mm	
Sensorik			
Resolver	■	■	■
Auflösung (theoretisch)	0,0019 mm	0,0015 mm	0,0015 mm
Elektrik			
Schutzart	Antrieb IP54 (als Komponente)		
Netzanschluss	siehe Typenblatt 40.18 System & Komponenten		
Klima	+ 10° bis + 40° C, ab 40 °C Leistungseinbußen, max. 55° C; Luftfeuchtigkeit < 75 %, ohne Betauung		

¹⁾ Sonderausführungen auf Anfrage möglich (Farbe, Hub, Geschwindigkeit, ...)

²⁾ Im thermisch eingeschwungenen Zustand

³⁾ Empfohlener Arbeitsbereich 5 – 80 %