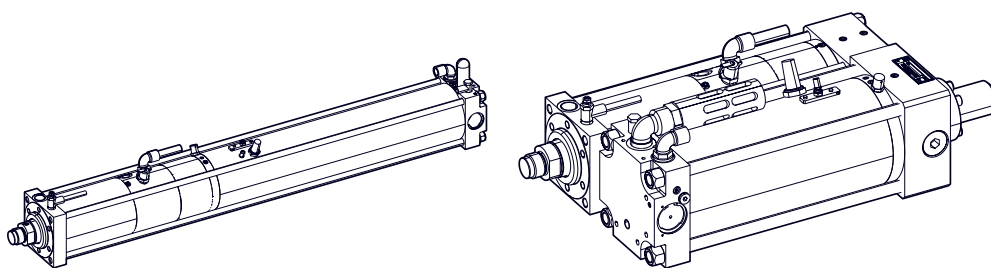


Konštrukčná a inštalačná smernica

Hydraulická jednotka TOX® line-Q



Obsah

1	Dôležité informácie	
1.1	Právne upozornenie	7
1.2	Vylúčenie zodpovednosti	7
1.3	Platnosť dokumentu	8
1.3.1	Obsah cieľovej skupiny	8
1.3.2	Dokumenty, ktoré je potrebné dodržať doplňujúc	8
1.3.3	Kontakt a zdroj nákupu	8
1.4	Upozornenie ohľadom rodov	8
1.5	Kontakt a zdroj nákupu	9
2	Prehľad výrobkov Kraftpaket line-Q	
2.1	Vlastnosti výrobkov Kraftpaket line-Q	11
3	Voliteľné výbavy	
3.1	Ďalšie voliteľné výbavy	13
4	Popis funkcie Kraftpaketu s mechanickou pružinou	
5	Technické údaje	
5.1	Typový list a dátový list	19
5.2	Kvalita stlačeného vzduchu a pneumatická prípojka	19
5.3	Uťahovacie momenty	19
5.3.1	Uťahovacie momenty pre pripevnenie pohonu prírubou	19
5.3.2	Uťahovacie momenty na piestnici	20
5.4	Tabuľka s lisovacími silami	20
5.5	Špecifikácia hydraulického oleja	21
6	Údaje na projektovanie	
6.1	Typový list	23

7	Konštrukčná smernica	
7.1	Zásady projektovania	25
7.1.1	Potreba vzduchu	25
7.1.2	Doby cyklov	27
7.2	Optimalizácia výkonu	28
7.3	Zabránenie dynamickému úniku oleja.....	28
7.3.1	Nastavenie rýchlostného pomeru medzi rýchlym zdvihom a spätným zdvihom.....	29
7.3.2	Nastavenie rýchlostného pomeru medzi silovým zdvihom a odvzdušnením silového zdvihu (voliteľné)	29
7.4	Obmedzenie zdvihu silového zdvihu.....	30
7.5	Škrtenie rýchlosti silového zdvihu	31
7.6	Ležiaca montáž vyhotovenia K a Z	31
8	Riadenie a regulácia tlaku	
8.1	Zásady projektovania, aktivácia	33
8.1.1	Meracia prípojka a riadiaca prípojka	33
8.2	Aktivácia spôsobom náporového tlaku pre Kraftpaket	35
8.2.1	Kraftpaket s mechanickou pružinou	35
8.3	Regulácia tlaku vo vedení silového zdvihu (konštrukčná skupina ZDK) (voliteľná)	37
8.3.1	Kraftpaket s mechanickou pružinou	37
8.4	Regulácia tlaku vo vedení silového zdvihu s proporcionálnym regulačným ventilom tlaku (voliteľné).....	39
8.4.1	Kraftpaket s mechanickou pružinou	39
8.5	Externé pripojenie silového zdvihu (konštrukčná skupina ZKHZ) (voliteľné)	40
8.5.1	Kraftpaket s mechanickou pružinou	41
8.6	Externé deaktivovanie silového zdvihu (konštrukčná skupina ZKHD) (voliteľné)	43
8.6.1	Kraftpaket s mechanickou pružinou	43
8.7	Externé povolenie silového zdvihu (konštrukčná skupina ZKHF) (voliteľné)	45
8.7.1	Kraftpaket s mechanickou pružinou	45
8.8	Externé zásobovanie silového zdvihu (voliteľné)	46
8.8.1	Kraftpaket s pružinou	47

Index

1 Dôležité informácie

1.1 Právne upozornenie

Všetky práva vyhradené.

Návody na obsluhu, príručky, technické opisy a softvér od spoločnosti TOX® PRESSOTECHNIK GmbH & Co. KG („TOX® PRESSOTECHNIK“) podliehajú autorskému právu a nesmú sa rozmnožovať, šíriť alebo spracovávať iným spôsobom (napr. prostredníctvom kopírovania, mikrofilmovania, prekladu, prenosu na akékoľvek elektronické médium alebo do strojovo čitateľnej podoby). Každé – aj čiastočné – použitie v protiklade s touto výhradou je bez písomného súhlasu spoločnosti TOX® PRESSOTECHNIK neprípustné a môže byť stíhané trestnoprávne a občianskoprávne.

Ak sú v tejto príručke uvedené tovary a/alebo služby tretích poskytovateľov, vykonáva sa to za účelom uvedenia príkladu alebo to je iba odporúčanie spoločnosti TOX® PRESSOTECHNIK. Spoločnosť TOX® PRESSOTECHNIK ohľadom výberu, špecifikácie a/alebo použiteľnosti týchto tovarov a služieb neposkytuje ani ručenie, ani záruku/garanciu. Uvádzanie a/alebo zobrazovanie značiek nechránených spoločnosťou TOX® PRESSOTECHNIK slúži výhradne na informačné účely, všetky práva ostávajú u vlastníka príslušnej značky.

Návody na obsluhu, príručky, technické opisy a softvér boli pôvodne spracované v nemeckom jazyku.

1.2 Vylúčenie zodpovednosti

TOX® PRESSOTECHNIK Obsah tohto návodu sme skontrolovali ohľadom zhody s technickými vlastnosťami a špecifikáciou výrobku príp. zariadenia a opísaného softvéru. Odchýlky však nie je možné vylúčiť úplne, takže úplnú zhodu nemôžeme zaručiť. Platí to s výnimkou dokumentácie dodávateľov použitej v dokumentácii zariadenia.

Údaje v tomto návode sa však pravidelne kontrolujú a eventuálne korektúry sú obsiahnuté v nasledujúcich výtlačkoch. Za návrhy korektúr a zlepšovacie návrhy sme vďační. Spoločnosť TOX® PRESSOTECHNIK si vyhradzuje právo na vykonanie zmien technickej špecifikácie výrobku príp. zariadenia a/alebo opísaného softvéru alebo dokumentácie bez predchádzajúceho oznámenia.

1.3 Platnosť dokumentu

1.3.1 Obsah cieľovej skupiny

Táto konštrukčná a inštalačná smernica obsahuje informácie a pokyny na konštruovanie a inštaláciu výrobku.

- Všetky údaje v tejto konštrukčnej a inštalačnej smernici zodpovedajú stavu pri tlači. Spoločnosť TOX® PRESSOTECHNIK si vyhradzuje právo na technické zmeny, ktoré slúžia na zlepšenie alebo ktoré zvyšujú bezpečnostný štandard.
- Informácie sú určené pre projektanta a prevádzkovateľa.

1.3.2 Dokumenty, ktoré je potrebné dodržať doplňujúc

Okrem konštrukčnej a inštalačnej smernici je potrebné dodržať nasledujúce dokumenty:

- Typový list TOX®-Kraftpaket
- Typový list TOX®-Kraftpaket riadiace zásuvné karty
- Typový list TOX®-Kraftpaket príslušenstvo
- prípadná dokumentácia výrobcov dodávaných častí

Pozri <http://www.tox-pressotechnik.de>.

1.3.3 Kontakt a zdroj nákupu

Otázky k technickej dokumentácii (napr. pri chýbajúcich dokumentoch, podnetoch, korektúrach), prosím, zašlite e-mailom na adresu info@tox-de.com.

1.4 Upozornenie ohľadom rodov

Kvôli lepšej čitateľnosti sa označenia osôb v tomto návode na obsluhu, ktoré sa zároveň vzťahujú na všetky rody, všeobecne uvádzajú len v tvare bežne používanom v nemčine alebo príslušnom preloženom jazyku, teda napr. „operátor“ namiesto „operátorka“ alebo „operátorky a operátori“. Nemá to však v žiadnom prípade vyjadrovať diskrimináciu alebo porušenie princípu rovnosti.

1.5 Kontakt a zdroj nákupu

Používajte iba originálne náhradné diely alebo TOX® PRESSOTECHNIK schválené náhradné diely.

TOX® PRESSOTECHNIK GmbH & Co. KG

Riedstraße 4

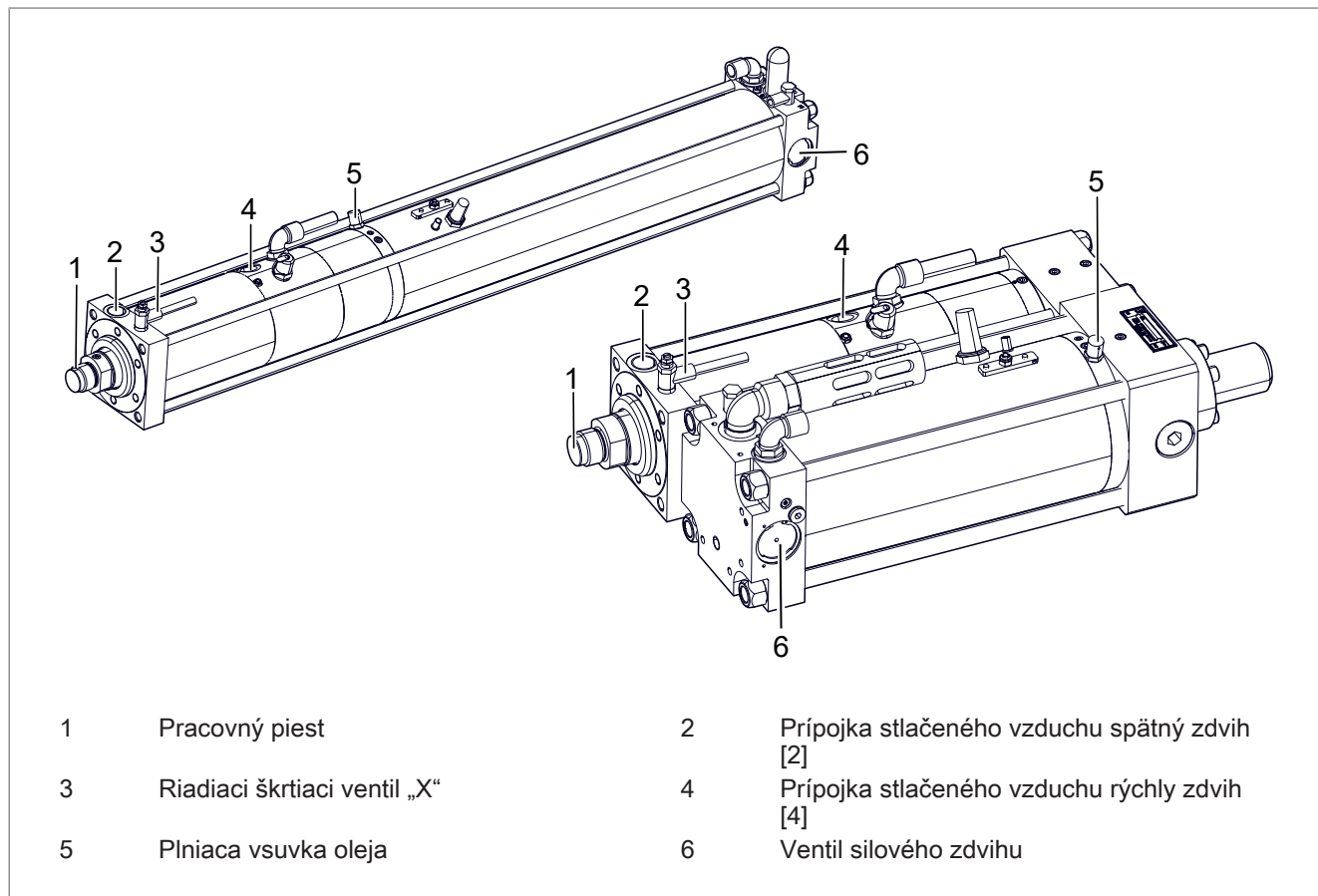
D - 88250 Weingarten

Tel. +49 (0) 751/5007-333 / Fax +49 (0) 751/52391

E-mail info@tox-de.com

Ďalšie informácie a formuláre pozri <http://www.tox-pressotechnik.com/>.

2 Prehľad výrobkov Kraftpaket line-Q Prehľad výrobkov



Obr. 1 Prehľad výrobkov typu Q-S, Q-K

Pre varianty produktov a vlastnosti produktov pozri konštrukčnú a inšalačnú smernicu.

2.1 Vlastnosti výrobkov Kraftpaket line-Q

Typ Q-S	Typ Q-K
<ul style="list-style-type: none"> Prevodník a pracovná časť sú vzájomne spojené ťažnou kotvou v sendvičovej konštrukcii. 	<ul style="list-style-type: none"> Prevodník a pracovná časť sú vzájomne spojené medziprírubou (kompaktný spôsob výstavby).
<ul style="list-style-type: none"> Vrátane ventilu silového zdvihu a riadiaceho škrtiaceho ventilu „X“. 	
<ul style="list-style-type: none"> Vybavené mechanickou pružinou. 	
<ul style="list-style-type: none"> Vrátane výkonového obtoku ZLB s hydraulickým tlmením ZHD v hornej koncovej polohe. 	
<ul style="list-style-type: none"> Vrátane pevného dorazu s elastomérovým tlmením v dolnej koncovej polohe. 	
<ul style="list-style-type: none"> Pripravené pre dopytovanie zdvihu ZHU. 	
<ul style="list-style-type: none"> Pripravené pre externý merací systém dráhy ZHW. 	

3 Voliteľné výbavy

3.1 Ďalšie voliteľné výbavy

Typ	Vlastnosti výrobkov
ZHW	Systém merania dráhy <ul style="list-style-type: none"> • Snímač dráhy udáva absolútnu skutočnú pozíciu piesta. • Pre externú montáž (pre konštrukčný rad line-Q a line-X do Q-S/Q-K 30, X-S/X-K 30).
ZHU	dopyt zdvihu <ul style="list-style-type: none"> • Prostredníctvom externého snímača určuje pozíciu pracovného piesta pri zdvihu vpred a spätnom zdvihu.
ZDK	Regulácia tlaku vo vedení silového zdvihu <ul style="list-style-type: none"> • Umožňuje individuálne prispôsobenie lisovacej sily prostredníctvom manuálneho regulačného ventilu tlaku alebo elektrického proporcionálneho regulačného ventilu tlaku.
ZKHZ	Externé pripojenie silového zdvihu <ul style="list-style-type: none"> • Realizuje pripojenie ventilu silového zdvihu pomocou elektricky ovládaného 3/2-cestného ventilu.
ZWK	Spojka nástroja <ul style="list-style-type: none"> • Pohon a nástroj spája flexibilne tak, že na pohon nemôžu pôsobiť žiadne priečne sily.
ZDO	Elektronický tlakový spínač <ul style="list-style-type: none"> • Zaznamenáva tlak oleja vo vysokotlakovej časti ako systémový tlak a vizualizuje ho prostredníctvom štvor-miestneho LED displeja. • Zodpovedajúc nastavenej spínacej funkcii sa môžu vytvárať 2 výstupné signály.
ZHO	Optimalizácia frekvencie zdvihu <ul style="list-style-type: none"> • Skracuje čas cyklu. • Nahrádza použitý ventil silového zdvihu ventilom nasledujúcej konštrukčnej veľkosti.
ZPS	Snímač lisovacej sily <ul style="list-style-type: none"> • Meria lisovacie sily v smere tlaku.

Tab. 1 Voliteľná výbava

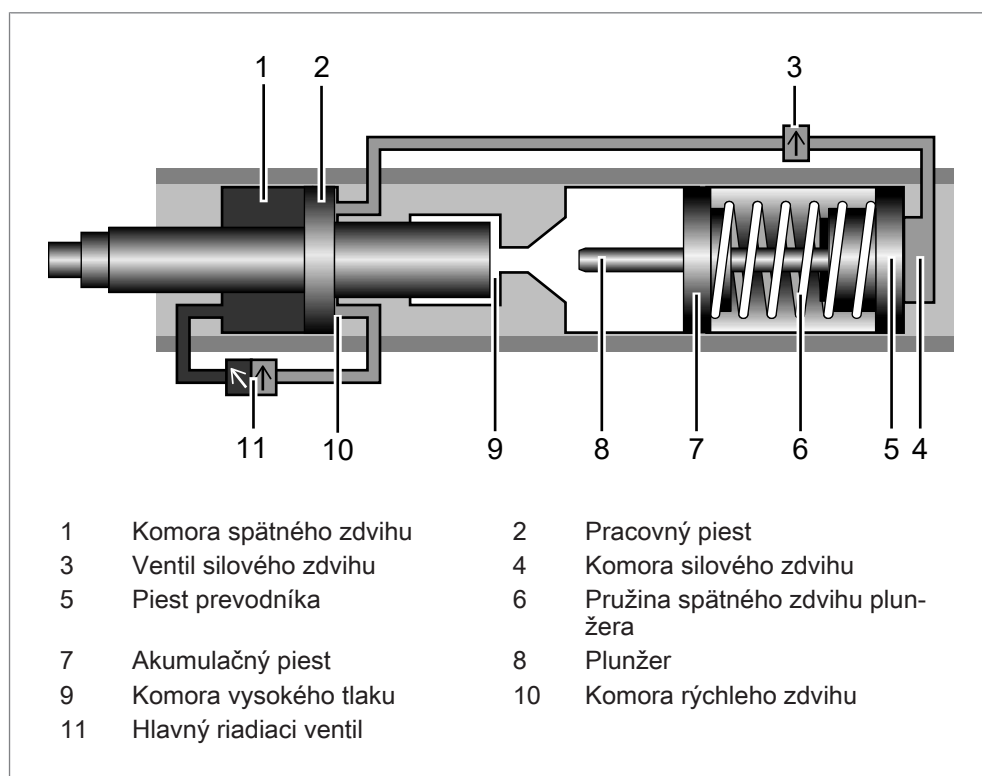
Pre voliteľnú výbavu pozri typový list a prospekt TOX®-Kraftpaket.
<http://tox-pressotechnik.com/>

4 Popis funkcie Kraftpaketu s mechanickou pružinou

Pohon pracuje s pneumaticky ovládaným valcom s pneumohydraulickým silovým zdvihom. Uzatvorený systém olejového valca a ventilový systém je poháňaný stlačeným vzduchom, ktorý je ovládaný ako dvojčinný pneumatický valec.

V časti prevodníka sa prevodom tlaku vzduchu na tlak oleja vytvára potrebná lisovacia sila pre silový zdvih. Tlak oleja pôsobí v pracovnej časti na pracovný piest.

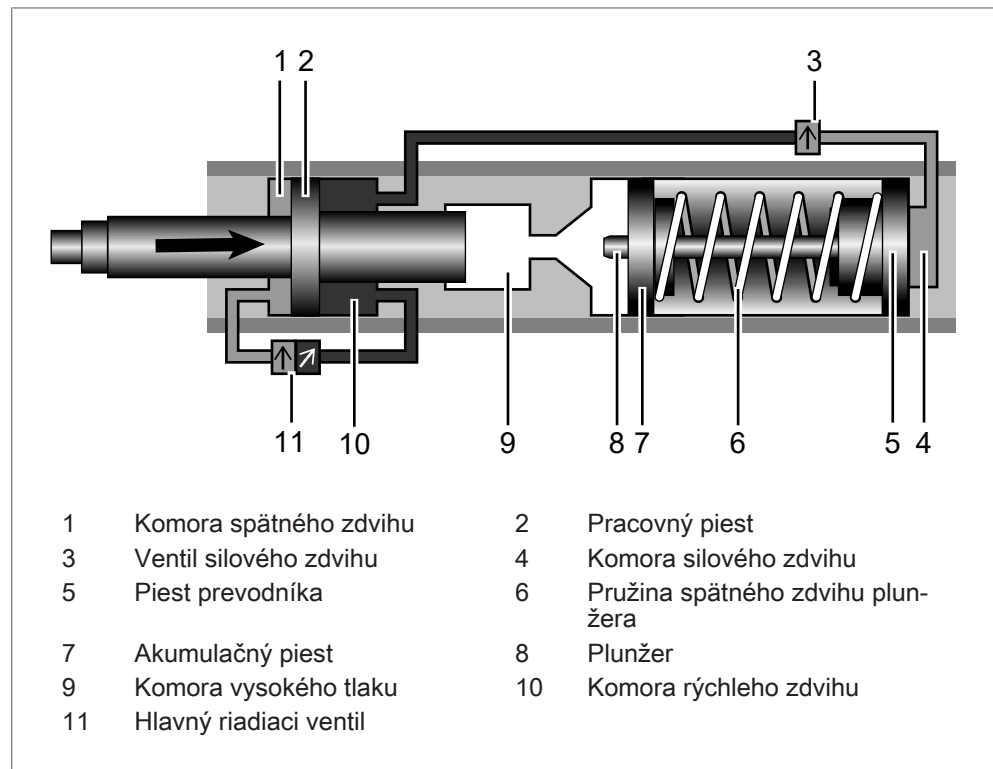
Stlačený vzduch sa dodatočne používa na rýchly prísun pracovného piesta do pracovnej polohy (rýchly zdvih), ako aj spätné nastavenie do základnej polohy (spätný zdvih).



Obr. 2 Východisková poloha Kraftpaketu s mechanickou pružinou

- V základnej polohe je pohon spustený cez hlavný riadiaci ventil v spätnom zdvihu.
- Pracovný piest je zasunutý.

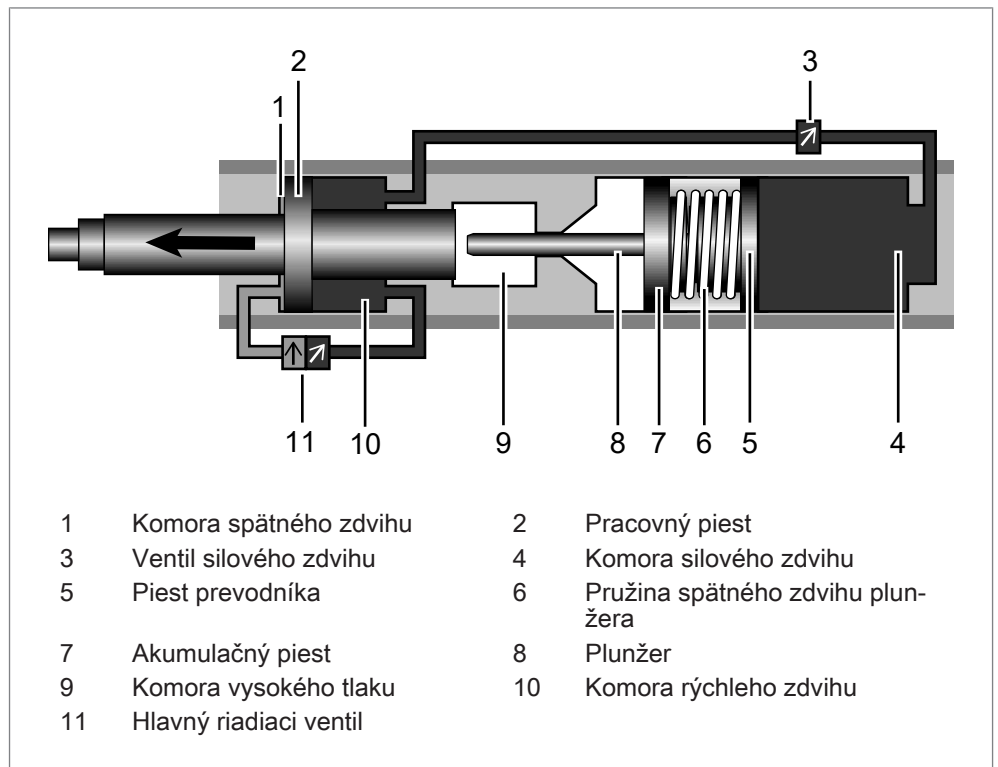
Pneumaticky prevádzkovaný rýchly zdvih



Obr. 3 Rýchly zdvih Kraftpaketu s mechanickou pružinou

- Po prepnutí hlavného riadiaceho ventilu na zdvih vpred sa stlačený vzduch dostane do komory silového zdvíhu. Komora spätného zdvíhu sa odvzdušní.
- Ventil silového zdvíhu sa zásobí stlačeným vzduchom.
- Pracovný piest sa vysunie rýchlym zdvihom.
- Akumulačný piest tlačí, aktivovaný prostredníctvom mechanickej pružiny, hydraulický olej zo zásobníka do vysokotlakovej komory.
- Akonáhle narazí pracovný piest na protisilu, zastaví.
- Ventil silového zdvíhu prepne s oneskorením, v závislosti od odvádzaného množstva vzduchu na škrtiacom ventile 'X', samostatne na silový zdvih.

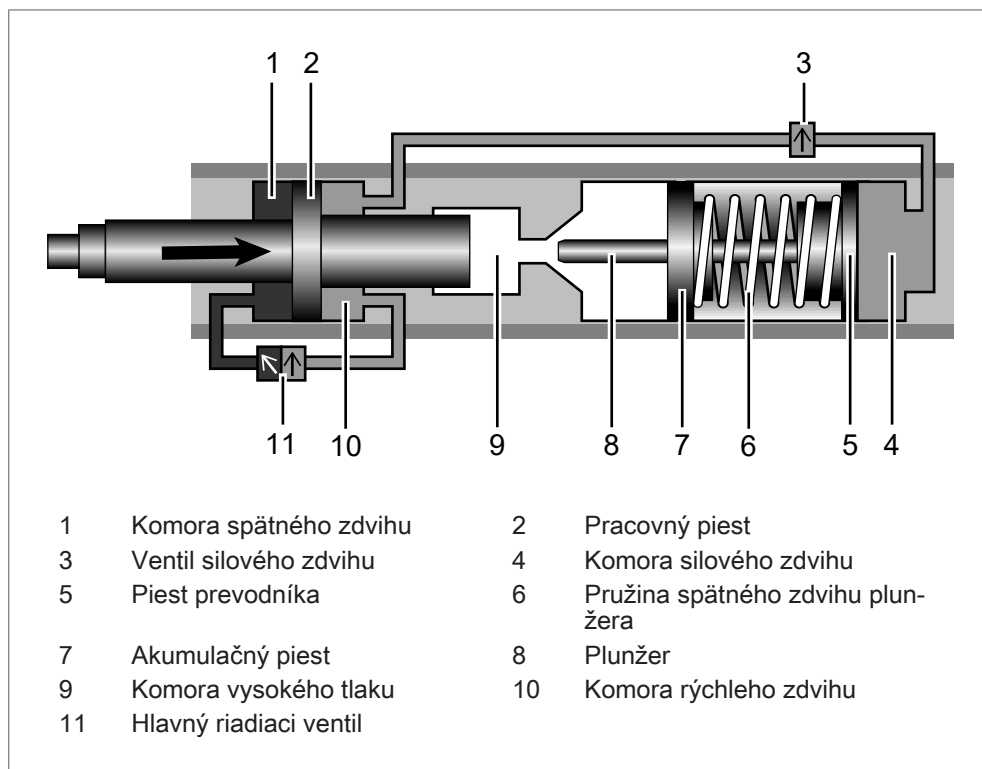
Pneumohydraulický silový zdvih



Obr. 4 Silový zdvih Kraftpaketu s mechanickou pružinou

- Prepojovacím vedením vniká stlačený vzduch z prípojky zdvihu vpred do komory silového zdvihu piestu prevodníka.
- Plunžer sa presunie cez vysokotlakové tesnenie a olejovú komoru rozdelí na pracovnú oblasť a oblasť olejového zásobníka.
- V pracovnej oblasti sa vytvára hydraulický tlak, ktorý prostredníctvom pracovného piesta vyvolá silový zdvih.

Spätný zdvih



Obr. 5 Spätný zdvih Kraftpaketu s mechanickou pružinou

- Prostredníctvom signálu sa hlavný riadiaci ventil prepne na spätný zdvih. Komora spätného zdvihu sa naplní stlačeným vzduchom.
- Ventil silového zdvihu sa tým odvzdušní a uvedie do základnej polohy.
- Komora silového zdvihu piesta prevodníka sa odvzdušní cez tlmič hluku a spustí spätný zdvih.
- Potom čo piest prevodníka uvoľní vysokotlakové tesnenie, presunie sa pracovný piest späť do základnej polohy.

5 Technické údaje

5.1 Typový list a dátový list

Pre technické údaje a montážne rozmery pozri typový list a dátový list.
(<https://www.tox-pressotechnik.com/>)

5.2 Kvalita stlačeného vzduchu a pneumatická prípojka

Potrebuje:

- Prefiltrovaný a suchý stlačený vzduch

Prípustný je mierne mastný stlačený vzduch.

Kvalita stlačeného vzduchu (podľa DIN ISO 8573-1):

Pevné látky		Rosný bod vody		Maximálny. Obsah oleja	
Trieda	[µm]	Trieda	[°C]	Trieda	[mg/m ³]
5	40	4	3	3	1

5.3 Utáhovacie momenty

5.3.1 Utáhovacie momenty pre pripevnenie pohonu prírubou

Veľkosť závit	Krútiaci moment
M 6	17 Nm
M 8	40 Nm
M 10	80 Nm
M 16	340 Nm
M 20	660 Nm
M 24	1 130 Nm

5.3.2 Uťahovacie momenty na piestnici

Spojka nástroja ZWK	Uťahovací moment
ZWK 001	10 Nm
ZWK 002	15 Nm
ZWK 004	40 Nm
ZWK 008	180 Nm
ZWK 015	210 Nm
ZWK 030	230 Nm
ZWK 050	290 Nm
ZWK 075	500 Nm
ZWK 200	500 Nm

5.4 Tabuľka s lisovacími silami

Využitie lisovacej sily je disponibilná lisovacia sila pri danom tlaku vzduchu v pomere k sile potrebnej na lisovanie.

Tabuľka s lisovacími silami, pozri osobitný dokument.

5.5 Špecifikácia hydraulického oleja

Na použitie sú štandardne schválené nasledujúce oleje:

- Hydraulický olej HLP32 (podľa DIN 51524-2), filtrovaný < 5 µm; zaťažiteľnosť > 30 N/mm²
- Olej vhodný pre styk s potravinami Klüber Summit HySyn FG 32

Na použitie sú s obmedzením schválené nasledujúce hydraulické oleje:

- Hydraulický olej UCON™ LB-165
- Syntetický olej ISOTEX 46
- Syntetický olej Envolubric PC 46 NWL
- Pri použití štandardne neschválených hydraulických olejov môže na základe zvýšeného primiešavania vzduchu dôjsť ku skrátenému intervalu údržby.
- Pri použití štandardne neschválených hydraulických olejov môže byť mazacia schopnosť nižšia ako pri hydraulických olejoch HLP32. Vplyvom toho sa môžu skrátiť životnosti tesnení.
- Niektoré tesniace materiály majú pri štandardne neschválených hydraulických olejoch sklon k zvýšenému napúčaniu a tým ku skráteniu životnosti tesnení.

UPOZORNENIE

Strata záruky pri použití neschválených hydraulických olejov!

Na základe negatívnych účinkov na interval údržby, napúčanie a životnosť tesnení zanikne pri použití štandardne neschválených hydraulických olejov poskytnutý prísľub záruky.

- ➔ Používajte hydraulické oleje, ktoré sú štandardne schválené prostredníctvom TOX® PRESSOTECHNIK.
- ➔ Ďalšie hydraulické oleje iba po výslovnom schválení prostredníctvom TOX® PRESSOTECHNIK.
- ➔ Nemiešajte rôzne druhy hydraulických olejov. Nedajú sa vylúčiť negatívne účinky, ako je vyvločkovanie.

6 Údaje na projektovanie

6.1 Typový list

Technické údaje a montážne rozmery pozri typový list.
(<http://www.tox-pressotechnik.de>)

7 Konštrukčná smernica

7.1 Zásady projektovania

- Pri upevňovaní treba dbať na:
 - Montážne rozmery
 - Hmotnosť, vrátane hmotnosti príslušenstva
 - Lisovacia sila
 - Zaťaženie pracovnou operáciou (dynamika a kmitanie)
- Na piestnicu nesmú pôsobiť žiadne priečne sily.
Prípadne je možné použiť lineárne vedenie pre pracovný piest: buď platňu barana a vodiace stĺpy alebo vodiacu koľajnicu s vodiacim vozíkom.
- Pri vodorovnej inštalácii sa musí pripájacia strana nachádzať hore.
- Údržbové prvky, ako napríklad plniaca vsuvka oleja, odvzdušňovací otvor, vysokotlaková meracia prípojka, riadiaci škrtiaci ventil „X“ a indikácia stavu oleja musia byť vždy prístupné.
- Dbajte na to, aby bolo možné hydraulický systém vždy odvzdušniť aj v inštalovanom stave.
- Musí sa zohľadniť potreba miesta pre zásobovacie vedenia.
- Dĺžka hadicových vedení spínača tlaku oleja alebo sledovania tlaku oleja môže výrazne znížiť silový zdvih.

7.1.1 Potreba vzduchu

- Na potrebný vzduchu sa spočíta rýchly zdvih a spätný zdvih s dostupným tlakom vzduchu.
- Potrebný vzduch v silovom zdvihu sa vypočíta v závislosti od používanej lisovacej sily.
Závisí napríklad od toho, kedy sa dosiahne potrebný tlak oleja.
- Ak sa komora prevodníka naplní naplní stlačeným vzduchom, tak môže byť spotreba vzduchu vyššia ako je skutočná potrebná, vypočítaná potreba.

Vo všeobecnosti zahŕňa údaj potrebného vzduchu všetky procesy plnenia potrebné pre zdvih. Údaj sa vzťahuje výlučne na uvedený pohon.

Pre hadice a ventily – hlavne na dlhých hadiciach s veľkým prierezom – ktoré sa plnia a odvzdušňujú spolu s pohonom sa na dimenzovanie kompresora musí tiež zohľadniť aj ich spotreba.

Platí tu: Energeticky úspornejšie sú kratšie vedenia od ventilu k pohonu.

Pri použití regulačných ventilov tlaku (napr. pre vzduchové pružiny) je nutná nižšia vlastná spotreba vzduchu. Táto sa pohybuje zhruba v niekoľkých litroch za hodinu. Rovnako môže na prípojkách hadíc a ventilov dôjsť k úniku vzduchu. Na zabránenie úniku vzduchu napr. cez noc sa pohon môže v tomto čase prepnúť do režimu bez tlaku.

7.1.2 Doby cyklov

Doba cyklu sa vypočíta v závislosti od používanej lisovacej sily. Platí:

- Čím kratšie je použitie lisovacej sily, tým kratšia bude doba cyklu.
- Malo by sa zabrániť použitiu lisovacej sily nad 90 %.
- K uvedeným dobám cyklov treba pripočítať čas spínania ventilov a riadení pred pohonom.

Predpoklad dosiahnutia vypočítaných dôb:

- **Tlak vzduchu**
Potrebný tlak vzduchu vyplýva z požadovaného použitia lisovacej sily. Na dosiahnutie krátkej doby cyklu odporúčame čo najvyšší tlak pre rýchly zdvih a spätný zdvih. Ak sa má znížiť maximálna lisovacia sila valca, dá sa to urobiť regulovaním tlaku ZDK (manuálnym alebo elektrickým) vo vedení silového zdvihu.
- **Prierez hadice**
Prierezy hadíc musia na dosiahnutie vypočítanej doby cyklu zodpovedať minimálne určeným rozmerom pripojenia. Platí to aj pre spínacie ventily a jednotky údržby nainštalované pred pohonom. Príliš malé prierezy vedení môžu výrazne zhoršiť dobu cyklu.
- **Dĺžky hadíc**
Dĺžky hadíc treba vyberať čo najkratšie, pretože v závislosti od dĺžky hadice sa zvyšuje nielen spotreba vzduchu, ale aj doba cyklu.
- **Výkon kompresora**
Výkon kompresora musí byť vždy dimenzovaný s dostatočnou bezpečnosťou.
- **Nastavenie rýchlosti**
Rýchlosť je možné regulovať montážou škrtiacich spätných ventilov do vedení rýchleho a spätného zdvihu (okrem typu RP, T). Inštalovaním škrtiaceho ventilu do vedenia silového zdvihu používaného na prístroji je možné regulovať aj rýchlosť silového zdvihu. Pohon sa tak môže nasaďiť aj na špeciálne použitie, napr. zalisovanie puzdiel, vyloženia, atď.
- **Optimalizácia frekvencie zdvihu ZHO**
Údaje o dobe cyklu sa vo všeobecnosti vzťahujú na celý pohon za podmienok približujúcich sa realite. V prípade potreby je možné dobu cyklu ešte znížiť voliteľnou montážnou zostavou príslušenstva.

7.2 Optimalizácia výkonu

Na dosiahnutie optimálneho výkonu sa musia nastaviť rýchlostné pomery medzi spätným zdvihom a rýchlym zdvihom.

- Optimálny rýchlostný pomer medzi rýchlym zdvihom a spätným zdvihom.
- Koordinovaná rýchlosť silového zdvihu.
- Dostatočne dimenzované veľkosti prípojok (prierez hadice, spínacie ventily, jednotka údržby), ktoré zabráňujú škrteniu rýchlosti silového zdvihu.

Technické údaje a montážne rozmery pozri typový list.

(<http://www.tox-pressotechnik.de>)

7.3 Zabránenie dynamickému úniku oleja

Dynamický únik oleja sa zakladá na fyzikálnom efekte vlečného prúdenia: čím vyššia je rýchlosť, o to hrubší je vlečený olejový film. Pri nepriaznivom rýchlostnom pomere medzi rýchlym zdvihom a spätným zdvihom sa do pneumatických priestorov Kraftpaketu môže dostať olejový film.

Platí:

- Musia sa nastaviť rýchlostné pomery medzi spätným zdvihom a rýchlym zdvihom.
 - Na nastavenie rýchlostných pomerov sa na prípojkách rýchleho zdvihu a prípojkách spätného zdvihu v danom prípade musia namontovať škrtiace ventily odpadového vzduchu.
- Koordinovaná rýchlosť silového zdvihu.
 - Pre zosúladenú rýchlosť silového zdvihu sa do odvodu silového zdvihu v danom prípade musí namontovať škrtiaci ventil odpadového vzduchu.
- Pri škrtenej rýchlosti silového zdvihu sa musia nastaviť rýchlostné pomery medzi rýchlosťou spätného zdvihu a odvodu silového zdvihu.

Pozri Montáž redukcie rýchlosti na odvodu silového zdvihu.

- Prierezy vedení ku Kraftpaketu (prierezy hadíc, spínacie ventily, jednotka údržby) musia zodpovedať minimálne údajom na typovom štítku. Pre technické údaje a montážne rozmery pozri typový list.

(<https://tox-pressotechnik.com/>)

7.3.1 Nastavenie rýchlostného pomeru medzi rýchlym zdvihom a spätným zdvihom

Rýchlosť pracovného piestu v rýchlom zdvihu a spätnom zdvihu sa dá nastaviť pomocou externých škrtiacich ventilov odpadového vzduchu na zdvihu vpred a spätnom zdvihu. Škrtiace ventily odpadového vzduchu sa v prípade potreby musia dovybaviť.

Typ
line-Q
Potrebný rýchlostný pomer
<ul style="list-style-type: none"> Spätný zdvih rovnako rýchly ako rýchly zdvih alebo Spätný zdvih rýchlejší ako rýchly zdvih

Tab. 2 Potrebný rýchlostný pomer



V normálnom prípade je dostatočná vizuálna kontrola rýchlostí.

- Rýchlostný pomer nastavte podľa zadania.
- Vykonajte test a vizuálne skontrolujte rýchlosť.

7.3.2 Nastavenie rýchlostného pomeru medzi silovým zdvihom a odvzdušením silového zdvihu (voliteľné)

Pri škrtenej rýchlosti silového zdvihu
Potrebný rýchlostný pomer medzi silovým zdvihom a odvzdušením silového zdvihu
<ul style="list-style-type: none"> Rýchlosť silového zdvihu rovnako rýchla ako rýchlosť spätného zdvihu piesta prevodníka alebo Rýchlosť silového zdvihu rýchlejšia ako rýchlosť spätného zdvihu piesta prevodníka

Tab. 3 Potrebný rýchlostný pomer



V normálnom prípade je dostatočná vizuálna kontrola rýchlostí.

- Rýchlostný pomer nastavte podľa zadania.
- Vykonajte test a vizuálne skontrolujte rýchlosť.

7.4 Obmedzenie zdvihu silového zdvihu

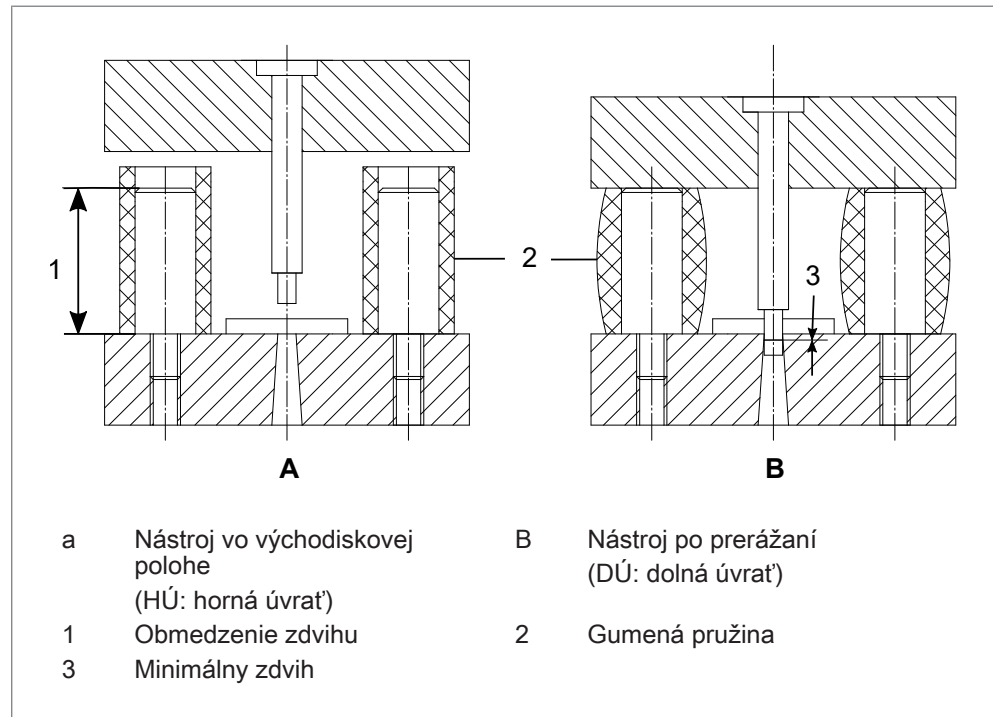
Pri použitíach, pri ktorých je potrebný pevný koncový doraz, sa môže obmedziť celkový zdvih Kraftpaketu.

Pri prerážaniach sa musí vykonať obmedzenie dráhy silového zdvihu. Dráha silového zdvihu sa smie využiť len na 80 %.

Dráha silového zdvihu sa dá obmedziť prostredníctvom:

- Obmedzenie zdvihu v nástroji.
- Obmedzenia zdvihu prostredníctvom pevne nastaveného celkového zdvihu (rýchly zdvih a silový zdvih).
- Obmedzenie zdvihu prostredníctvom nastavenia celkovej dĺžky zdvihu a tlmenia nárazu pri reze (ZSD).

Obmedzenie zdvihu silového zdvihu v nástroji



Obr. 6 Obmedzenie zdvihu v nástroji

Nástroj po procese prerážania obmedzuje silový zdvih (dolná úvrať).

Obmedzenie zdvihu prostredníctvom nastavenia celkovej dĺžky zdvihu a tlmenia nárazu pri reze (ZSD)

Nastavenie celkového zdvihu sa musí nastaviť tak, aby nastavovacie puzdro priliehало na prírubu prevodníka.

Potrebná je pevná dorazová podložka.

Nastavte celkovú dĺžku zdvihu a tlmenie nárazu pri reze (ZSD), pozri návod na obsluhu.

7.5 Škrtenie rýchlosti silového zdvihu

Rýchlosť silového zdvihu je možné znížiť, keď sa do prívodného vedenia silového zdvihu zabuduje škrtiaci ventil.

Na zabránenie dynamickému úniku oleja sa v tomto prípade musí inštalovať dodatočný škrtiaci ventil, aby bolo možné nastaviť rýchlostný pomer.

Pozri Montáž redukcie rýchlosti silového zdvihu.

7.6 Ležiaca montáž vyhotovenia K a Z

Pre ležiacu montáž vyhotovenia K, Z platí:

- Pri veľkých rozdieloch priemerov medzi pracovnou časťou a časťou prevodníka sa musí podoprieť hmotnosť prevodníka.
- Prevodník smie na oporné zariadenie iba dosadať a nesmie byť zoskrutkovaný s pracovnou časťou.



Pred bočnou montážou je potrebné uprednostniť vodorovnú montáž so stojacim prevodníkom nahor alebo s visiacim prevodníkom nadol.

8 Riadenie a regulácia tlaku

8.1 Zásady projektovania, aktivácia

Externé pripojenie silového zdvihu závislé od dráhy je žiaduce:

- Pri piestnici pracujúcej nahor.
- Pri veľkej hmotnosti nástroja.
- Pri prerušenom rýchlom zdvihu podmienenom použitím (napr. na upevnenie odpruženého pridržiavača).
- Ak škrtiaci ventil 'X' nie je možné nastaviť kvôli montáži.

Externé povolenie silového zdvihu elektrickým povoľovacím signálom je žiaduce:

- Keď sa kvôli konštrukčne podmieneným kolíznym obrysom v pracovnej oblasti môže náhodne vyvolať povolenie silového vzduchu škrtiacim ventilom 'X'.

Pre riadenie zásobovania stlačeným vzduchom pri odvzdušňovaní platí:

- Pri odvzdušňovaní musí byť privedený do spätného zdvihu a regulačného ventilu tlaku (vzduchová pružina) stlačený vzduch.
- Nesmie sa dať aktivovať rýchly zdvih a silový zdvih.
- Poprípade nainštalujte zaistenie proti klesaniu.

Pri odtlakovaní regulačného ventilu (vzduchová pružina) platí:

- Ak sa prípojka zdvihu vpred a prípojka spätného zdvihu odtlakujú, musí sa odpojiť aj zásobovanie vzduchovej pružiny stlačeným vzduchom.

8.1.1 Meracia prípojka a riadiaca prípojka

Na meracej prípojke a riadiacej prípojke je vytvorený tlak oleja úmerný lisovacej sile.

Môžete ho indikovať pripojením manometra alebo odoslaním na tlakový spínač použiť na vytvorenie spínacieho impulzu.

Pre riadenie zásobovania stlačeným vzduchom pri odvzdušňovaní platí:

- Pri odvzdušňovaní musí byť privedený do spätného zdvihu a regulačného ventilu tlaku (vzduchová pružina) stlačený vzduch.
- Nesmie sa dať aktivovať rýchly zdvih a silový zdvih.
- Poprípade nainštalujte zaistenie proti klesaniu.

Pri odtlakovaní regulačného ventilu (vzduchová pružina) platí:

- Ak sa prípojka zdvihu vpred a prípojka spätného zdvihu odtlakujú, musí sa odpojiť aj zásobovanie vzduchovej pružiny stlačeným vzduchom.

8.2 Aktivácia spôsobom náporového tlaku pre Kraftpaket

Ak narazí pracovný piest počas rýchleho zdvihu na protisilu, zastaví sa a náporový tlak pôsobiaci na plochu piesta klesne. Ventil silového zdvihu vykoná prepnutie a k piestu prevodníka sa privedie stlačený vzduch.

Prepínacia doba sa reguluje a nastavuje riadiacim škrtiacim ventilom „X“.

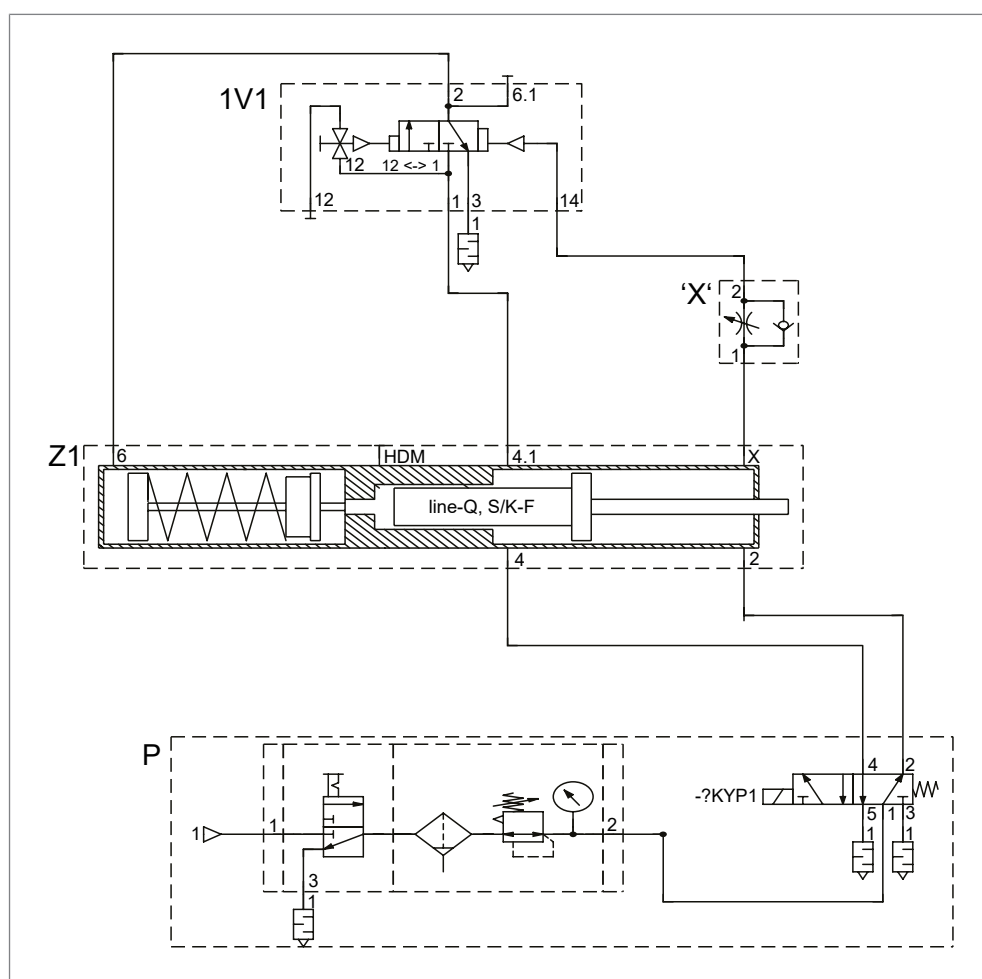
Pohon je ako dvojčinný pneumatický valec aktivovaný prostredníctvom elektrického, pneumatického alebo mechanického 4/2-cestného alebo 5/2-cestného ventilu, resp. 4/3-cestného alebo 5/3-cestného ventilu.

Pohon musí byť vždy prepnutý na základnú polohu predtým, ako sa vykoná presmerovanie na rýchly zdvih.

8.2.1 Kraftpaket s mechanickou pružinou

Vhodné pre:

- Kraftpaket line-Q: typ Q-S, Q-K



Obr. 7 Aktivácia spôsobom náporového tlaku pre Kraftpaket s mechanickou pružinou

	Konštrukčná skupina	
1V1	Ventil silového zdvihu	
	2	Výstup silového zdvihu
	6.1	Signál silového zdvihu
	14	Riadiaca prípojka
	3	Výstup tlmiča hluku
	1	Vstup silového zdvihu
	12	Riadiaca prípojka
'X'	Riadiaci škrtiaci ventil „X“	
Z1	Pohon	
	8	Vstup spätného zdvihu plunžera
	4.2	Vstup zásobníka
	4.1	Výstup rýchleho zdvihu
	2.1	Výstup spätného zdvihu
	2	Vstup spätného zdvihu
	4	Vstup rýchleho zdvihu
	HDM	Vysokotlaková meracia prípojka
	6	Vstup silového zdvihu
P	Zo strany zákazníka: zásobovanie stlačeným vzduchom a jednotka údržby (nie je v rozsahu dodávky)	

8.3 Regulácia tlaku vo vedení silového zdvihu (konštrukčná skupina ZDK) (voliteľná)

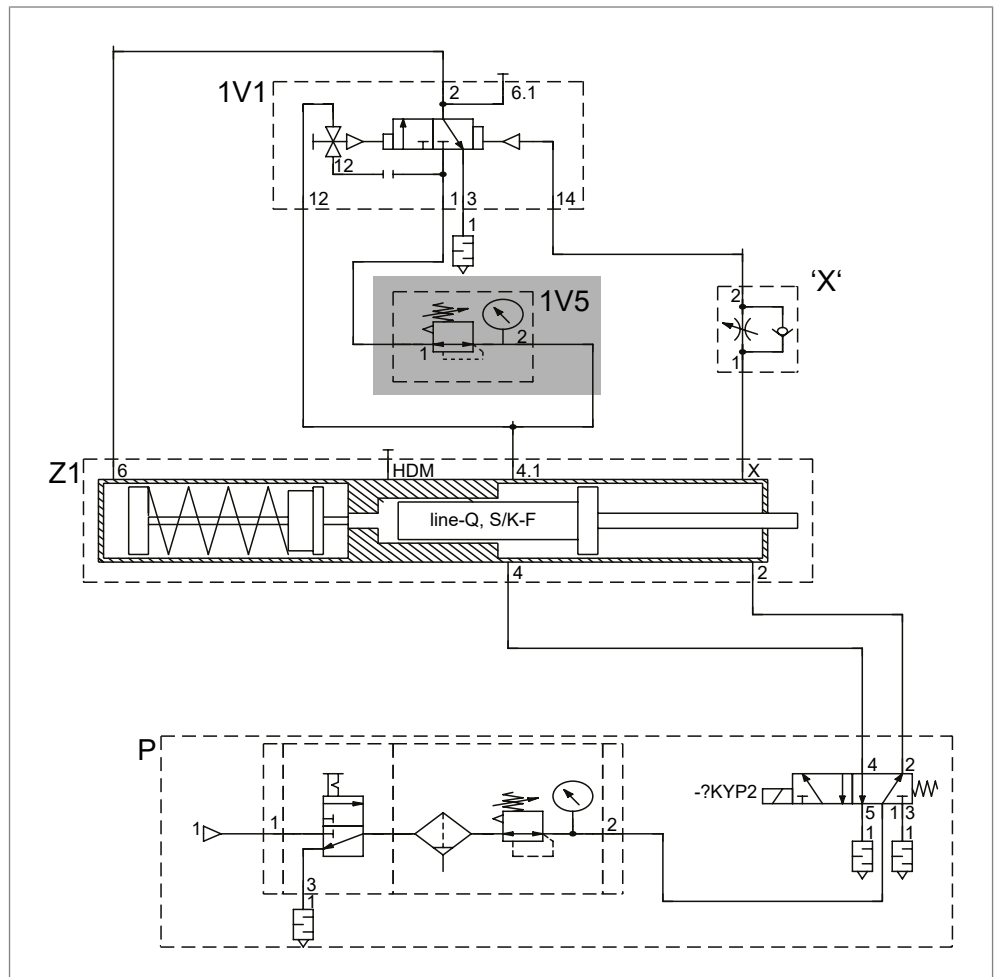
Regulačný ventil tlaku vo vedení silového zdvihu umožňuje individuálne prispôsobenie lisovacej sily. Nie je potrebný žiadny ďalší rýchloodvzdušňovací ventil. Potrebná veľkosť sa nastavuje podľa veľkosti ventilu silového zdvihu.

Pre montáž regulácie tlaku pozri návod na obsluhu, kapitolu Montáž.

8.3.1 Kraftpaket s mechanickou pružinou

Vhodné pre:

- Kraftpaket line-Q: typ Q-S, Q-K



Obr. 8 Regulácia tlaku vo vedení silového zdvihu (konštrukčná skupina ZDK)

	Konštrukčná skupina	
1V1	Ventil silového zdvihu	
	2	Výstup silového zdvihu
	6.1	Signál silového zdvihu
	14	Riadiaca prípojka
	3	Výstup tlmiča hluku
	1	Vstup silového zdvihu
	12	Riadiaca prípojka
1V5	Regulátor tlaku ZDK .2	
	1	Vstup rýchleho zdvihu
	2	Výstup silového zdvihu
'X'	Riadiaci škrtiaci ventil „X“	
Z1	Pohon	
	8	Vstup spätného zdvihu plunžera
	4.2	Vstup zásobníka
	4.1	Výstup rýchleho zdvihu
	2.1	Výstup spätného zdvihu
	2	Vstup spätného zdvihu
	4	Vstup rýchleho zdvihu
	HDM	Vysokotlaková meracia prípojka
	6	Vstup silového zdvihu
P	Zo strany zákazníka: zásobovanie stlačeným vzduchom a jednotka údržby (nie je v rozsahu dodávky)	

8.4 Regulácia tlaku vo vedení silového zdvihu s proporcionálnym regulačným ventilom tlaku (voliteľné)

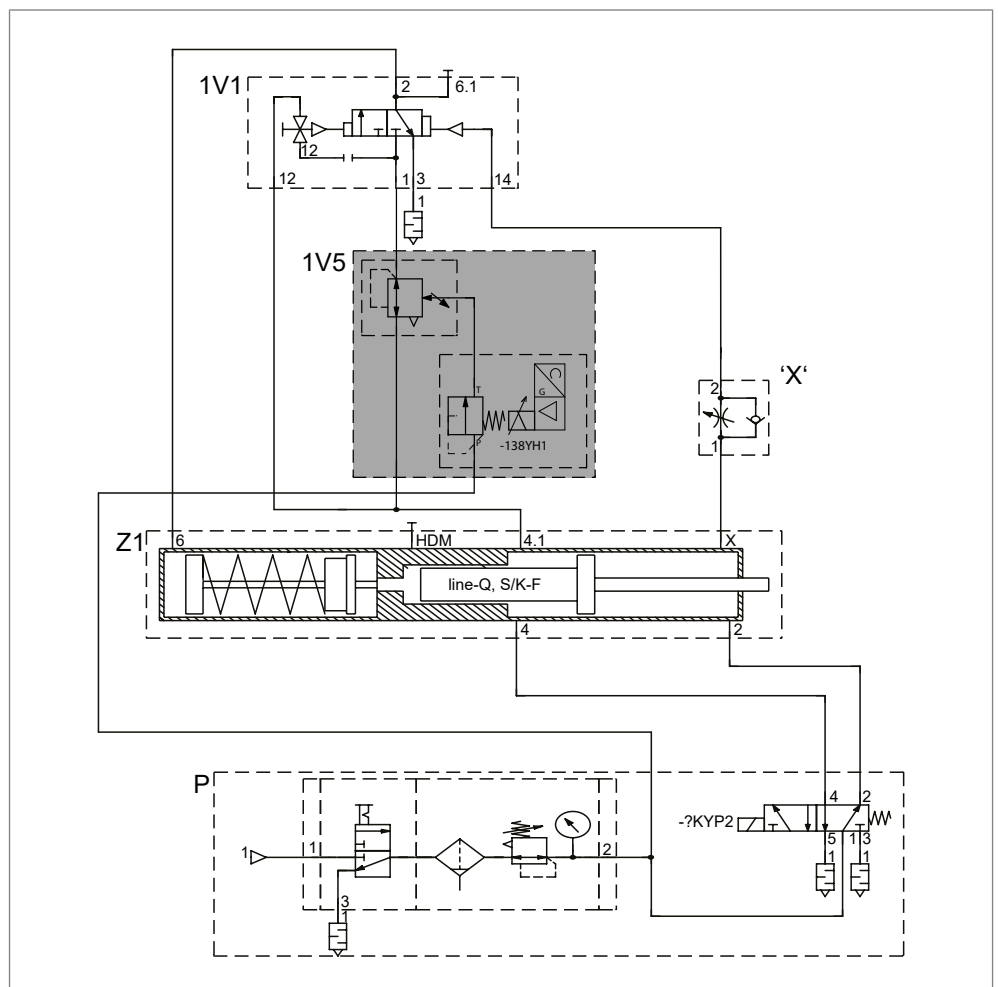
Elektrický proporcionálny ventil vo vedení silového zdvihu umožňuje individuálne prispôbenie lisovacej sily. Nie je potrebný žiadny ďalší rýchloodvzdušňovací ventil. Potrebná veľkosť sa nastavuje podľa veľkosti ventilu silového zdvihu.

Pre montáž regulácie tlaku pozri návod na obsluhu, kapitolu Montáž.

8.4.1 Kraftpaket s mechanickou pružinou

Vhodné pre:

- Kraftpaket line-Q: typ Q-S, Q-K



Obr. 9 Regulácia tlaku vo vedení silového zdvihu s proporcionálnym regulačným ventilom tlaku

	Konštrukčná skupina	
1V1	Ventil silového zdvihu	
	2	Výstup silového zdvihu
	6.1	Signál silového zdvihu
	14	Riadiaca prípojka
	3	Výstup tlmiča hluku
	1	Vstup silového zdvihu
	12	Riadiaca prípojka
1V5	Regulátor tlaku ZDK .2	
	1	Vstup rýchleho zdvihu
	2	Výstup silového zdvihu
'X'	Riadiaci škrtiaci ventil „X“	
Z1	Pohon	
	8	Vstup spätného zdvihu plunžera
	4.2	Vstup zásobníka
	4.1	Výstup rýchleho zdvihu
	2.1	Výstup spätného zdvihu
	2	Vstup spätného zdvihu
	4	Vstup rýchleho zdvihu
	HDM	Vysokotlaková meracia prípojka
	6	Vstup silového zdvihu
P	Zo strany zákazníka: zásobovanie stlačeným vzduchom a jednotka údržby (nie je v rozsahu dodávky)	

8.5 Externé pripojenie silového zdvihu (konštrukčná skupina ZKHZ) (voliteľné)

Pri externom pripojení silového zdvihu sa silový zdvih uvoľní po dosiahnutí určitej dráhy alebo určitého času.

Pomocou externého pripojenia silového zdvihu je možné pripojiť ventil silového zdvihu s elektricky ovládaným 3/2-cestným ventilom.

Externé pripojenie silového zdvihu sa dá namontovať dodatočne. Riadenie je možné kombinovať s regulátorom tlaku vo vedení silového zdvihu.

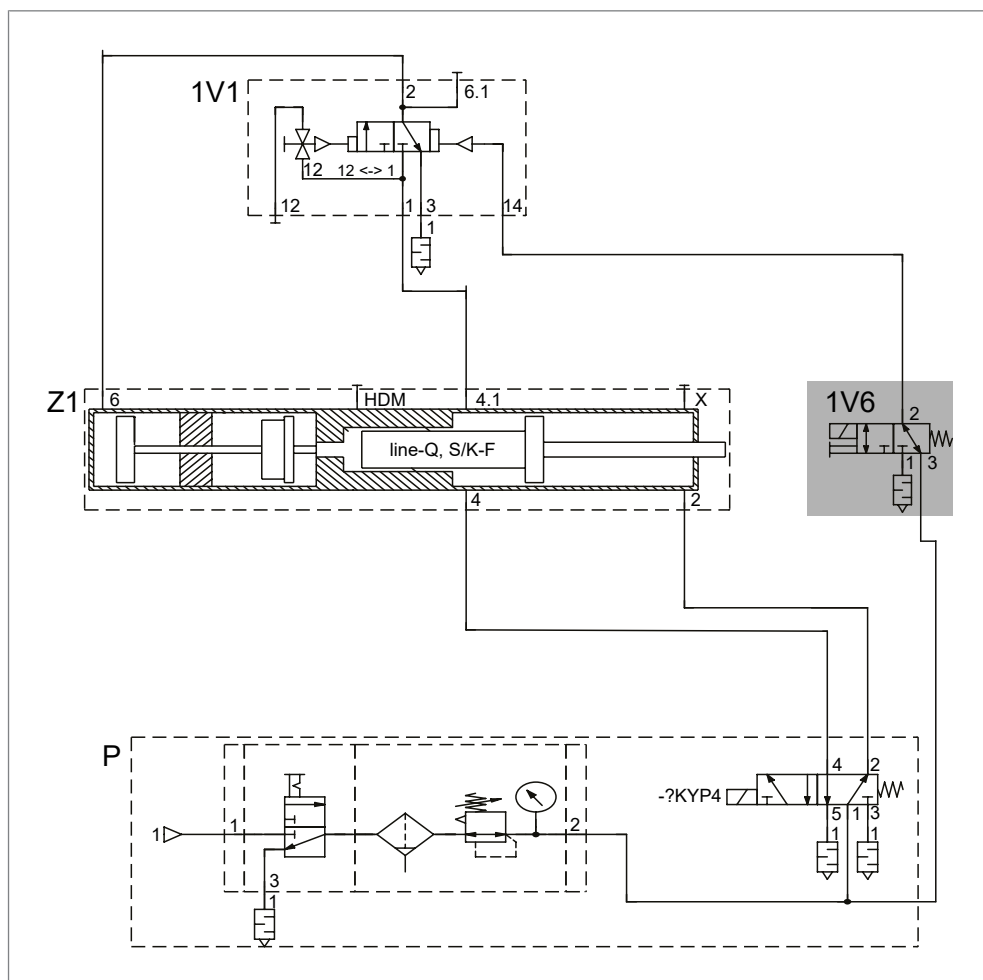
Budete potrebovať:

- Permanentné zásobovanie elektrického 3/2-cestného ventilu stlačeným vzduchom 3 až 6 bar (prípojka G 1/8").
- Elektrický spínací signál (24 V) na pripojenie silového zdvihu, napr. približovací spínač ZHS 001 v kombinácii s dopytovaním zdvihu ZHU, alebo výstupný signál snímača dráhy ZKW/ZHW.
- Nastavenie snímača polohy dopytovania zdvihu v koncovej polohe rýchleho zdvihu na zabránenie prebudenia.

8.5.1 Kraftpaket s mechanickou pružinou

Vhodné pre:

- Kraftpaket line-Q: typ Q-S, Q-K



Obr. 10 Externé pripojenie silového zdvihu (konštrukčná skupina ZKHZ)

	Konštrukčná skupina	
1V1	Ventil silového zdvihu	
	2	Výstup silového zdvihu
	6.1	Signál silového zdvihu
	14	Riadiaca prípojka
	3	Výstup tlmiča hluku
	1	Vstup silového zdvihu
	12	Riadiaca prípojka
1V6	Ventil pripojenia silového zdvihu	
	1	Výstup tlmiča hluku
	2	Výstup
	3	Vstup
Z1	Pohon	

	Konštrukčná skupina	
	8	Vstup spätného zdvihu plunžera
	4.2	Vstup zásobníka
	4.1	Výstup rýchleho zdvihu
	2.1	Výstup spätného zdvihu
	2	Vstup spätného zdvihu
	4	Vstup rýchleho zdvihu
	HDM	Vysokotlaková meracia prípojka
	6	Vstup silového zdvihu
P	Zo strany zákazníka: zásobovanie stlačeným vzduchom a jednotka údržby (nie je v rozsahu dodávky)	

8.6 Externé deaktivovanie silového zdvihu (konštrukčná skupina ZKHD) (voliteľné)

V prípade potreby je možné silový zdvih deaktivovať elektrickým signálom. Externé deaktivovanie silového zdvihu sa dá namontovať dodatočne. Riadenie je možné kombinovať s regulátorom tlaku vo vedení silového zdvihu.

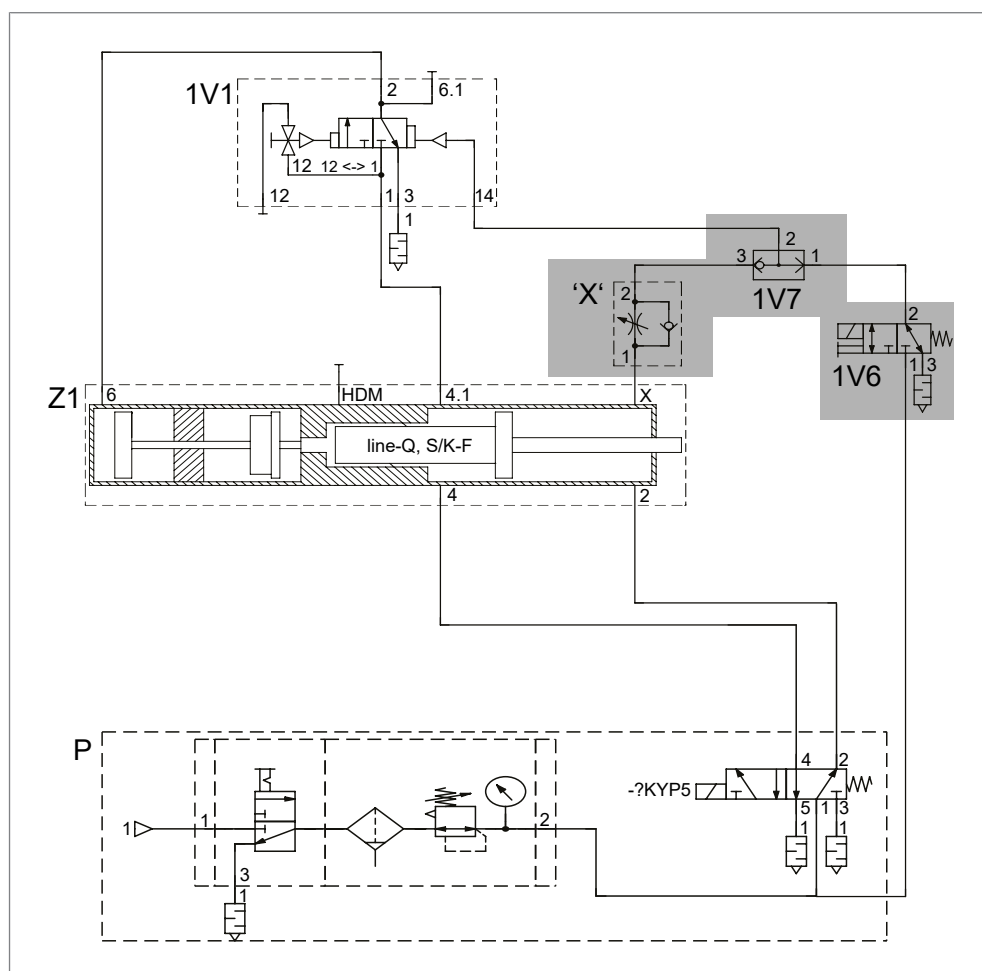
Budete potrebovať:

- Permanentné zásobovanie elektrického 3/2-cestného ventilu stlačeným vzduchom 3 až 6 bar (prípojka G 1/8").

8.6.1 Kraťpaketa s mechanickou pružinou

Vhodné pre:

- Kraťpaketa line-Q: typ Q-S, Q-K



Obr. 11 Externé deaktivovanie silového zdvihu (konštrukčná skupina ZKHD)

	Konštrukčná skupina	
1V1	Ventil silového zdvihu	
	2	Výstup silového zdvihu
	6.1	Signál silového zdvihu
	14	Riadiaca prípojka
	3	Výstup tlmiča hluku
	1	Vstup silového zdvihu
	12	Riadiaca prípojka
1V6	Elektrický spínací ventil	
	3	Vstup (povolenie)
	2	Výstup
	1	Vstup (deaktivovanie)
1V7	Ventil ALEBO	
	3	Vstup spínacieho ventilu
	1	Vstup škrtiaceho ventilu „X“
	2	Výstup
'X'	Riadiaci škrtiaci ventil „X“	
Z1	Pohon	
	8	Vstup spätného zdvihu plunžera
	4.2	Vstup zásobníka
	4.1	Výstup rýchleho zdvihu
	2.1	Výstup spätného zdvihu
	2	Vstup spätného zdvihu
	4	Vstup rýchleho zdvihu
	HDM	Vysokotlaková meracia prípojka
	6	Vstup silového zdvihu
P	Zo strany zákazníka: zásobovanie stlačeným vzduchom a jednotka údržby (nie je v rozsahu dodávky)	

8.7 Externé povolenie silového zdvihu (konštrukčná skupina ZKHF) (voliteľné)

V prípade potreby je možné silový zdvih povoliť elektrickým signálom. Externé deaktivovanie silového zdvihu sa dá namontovať dodatočne. Riadenie je možné kombinovať s regulátorom tlaku vo vedení silového zdvihu.

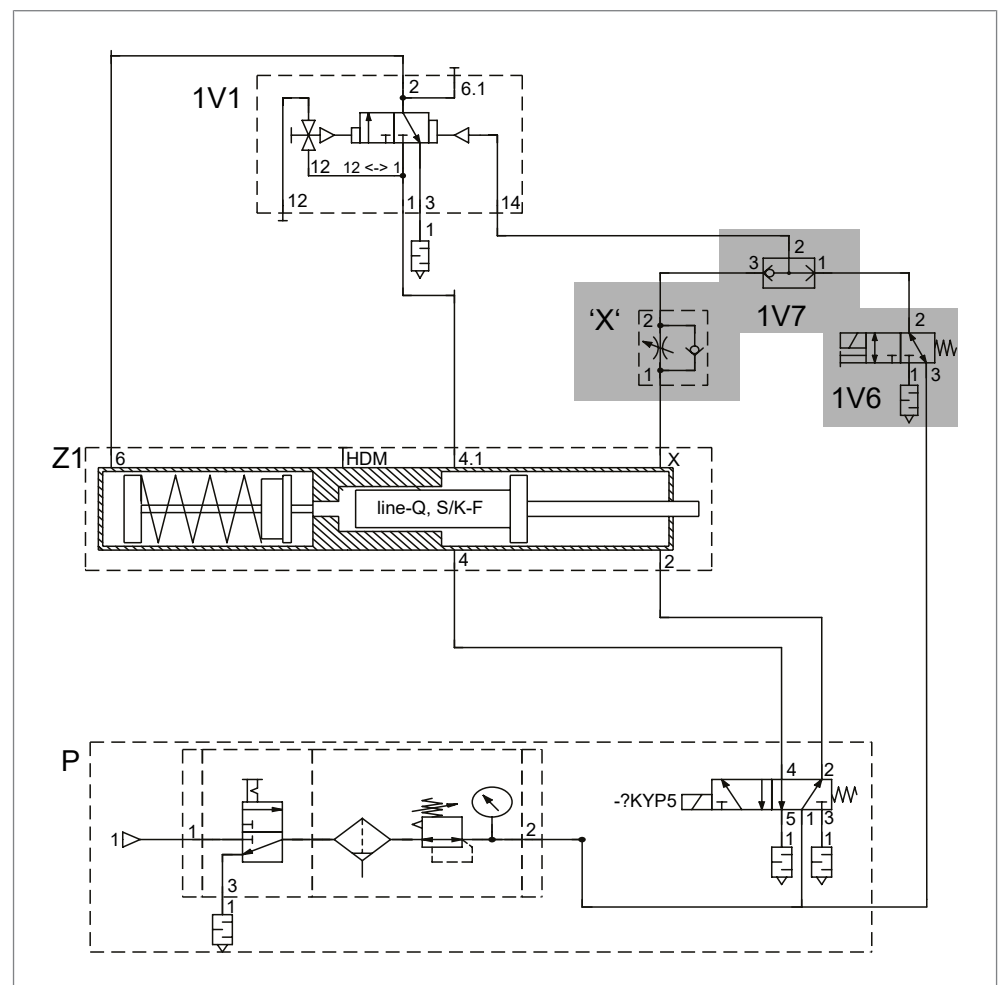
Budete potrebovať:

- Permanentné zásobovanie elektrického 3/2-cestného ventilu stlačeným vzduchom 3 až 6 bar (prípojka G 1/8").

8.7.1 Kraťpaketa s mechanickou pružinou

Vhodné pre:

- Kraťpaketa line-Q: typ Q-S, Q-K



Obr. 12 Externé povolenie silového zdvihu (konštrukčná skupina ZKHF)

	Konštrukčná skupina	
1V1	Ventil silového zdvihu	
	2	Výstup silového zdvihu
	6.1	Signál silového zdvihu
	14	Riadiaca prípojka
	3	Výstup tlmiča hluku
	1	Vstup silového zdvihu
	12	Riadiaca prípojka
1V6	Elektrický spínací ventil	
	3	Vstup (povolenie)
	2	Výstup
	1	Vstup (deaktivovanie)
1V7	Ventil ALEBO	
	3	Vstup spínacieho ventilu
	1	Vstup škrtiaceho ventilu „X“
	2	Výstup
'X'	Riadiaci škrtiaci ventil „X“	
Z1	Pohon	
	8	Vstup spätného zdvihu plunžera
	4.2	Vstup zásobníka
	4.1	Výstup rýchleho zdvihu
	2.1	Výstup spätného zdvihu
	2	Vstup spätného zdvihu
	4	Vstup rýchleho zdvihu
	HDM	Vysokotlaková meracia prípojka
	6	Vstup silového zdvihu
P	Zo strany zákazníka: zásobovanie stlačeným vzduchom a jednotka údržby (nie je v rozsahu dodávky)	

8.8 Externé zásobovanie silového zdvihu (voliteľné)

Pri externom zásobovaní silového zdvihu sa ventil silového zdvihu zásobí stlačeným vzduchom samostatne a nezávisle od rýchleho zdvihu. Silový zdvih sa dá spustiť riadením náporového tlaku, externým pripojením silového zdvihu (konštrukčná skupina ZKHZ) alebo externým povolením silového zdvihu (ZKHZ).

Pri inštalovaní deaktivácie silového zdvihu (konštrukčná skupina ZKHD) je možné silový zdvih deaktivovať elektrickým signálom.

Riadenie je možné skombinovať s riadením náporového tlaku, externým pripojením silového zdvihu, externým povolením silového zdvihu alebo externým deaktivovaním silového zdvihu.

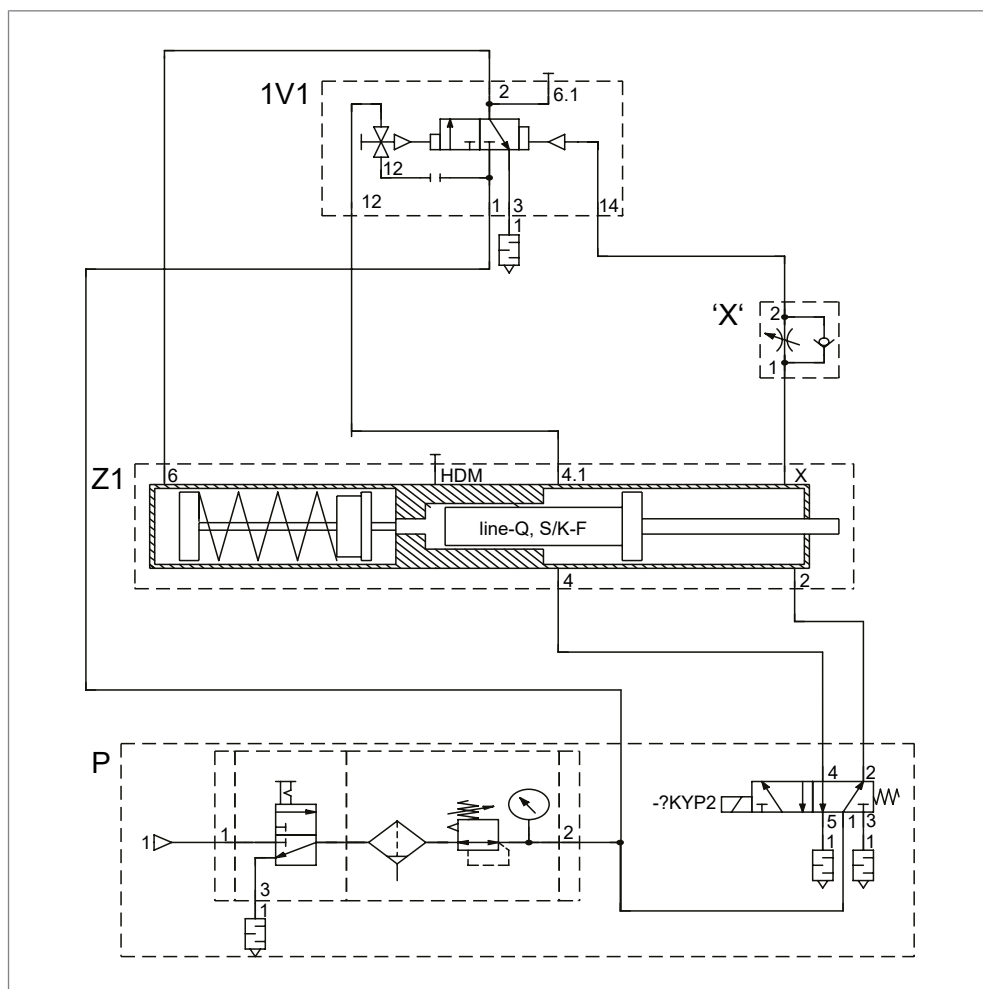
Budete potrebovať:

- Externé zásobovanie stlačeným vzduchom na prípojke [1] ventilu silového zdvihu.

8.8.1 Kraftpaket s pružinou

Vhodné pre:

- Kraftpaket line-Q: typ Q-S, Q-K



Obr. 13 Externé zásobovanie silového zdvihu (voliteľné)

	Konštrukčná skupina	
1V1	Ventil silového zdvihu	
	2	Výstup silového zdvihu
	6.1	Signál silového zdvihu
	14	Riadiaca prípojka
	3	Výstup tlmiča hluku
	1	Vstup silového zdvihu
	12	Riadiaca prípojka
'X'	Riadiaci škrtiaci ventil „X“	
Z1	Pohon	

Konštrukčná skupina	
	8 Vstup spätného zdvihu plunžera
	4.2 Vstup zásobníka
	4.1 Výstup rýchleho zdvihu
	2.1 Výstup spätného zdvihu
	2 Vstup spätného zdvihu
	4 Vstup rýchleho zdvihu
	HDM Vysokotlaková meracia prípojka
	6 Vstup silového zdvihu
P	Zo strany zákazníka: zásobovanie stlačeným vzduchom a jednotka údržby (nie je v rozsahu dodávky)

Index

A		L	
Aktivácia		Ležiaca montáž	
Spôsob náporového tlaku	35	Vyhotovenie K, Z	31
Zásady projektovania.....	33	line-Q	11
		Prehľad výrobkov	11
C		M	
Cieľová skupina	8	Meracia prípojka	33
D		Montáž	
Doby cyklov	27	Uťahovacie momenty.....	19
Dokument		N	
Platnosť	8	Nastavenie	
Dokumenty		Rýchlostný pomer medzi rýchlym zdvihom a	
Súvisiace	8	spätným zdvihom	29
Dôležité informácie	7	Rýchlostný pomer medzi silovým zdvihom a	
Dynamický únik oleja		odvzdušnením silového zdvihu	29
Zabránenie.....	28	O	
E		Obmedzenie zdvihu	
Externé deaktivovanie silového zdvihu	43	Silový zdvih	30
Externé povolenie silového zdvihu	45	P	
Externé pripojenie silového zdvihu	40	Piestnica	
Externé zásobovanie silového zdvihu	46	Uťahovacie momenty.....	20
H		Platnosť	
Hydraulický olej		Dokument	8
Špecifikácia.....	21	Pneumatická prípojka	19
I		Popis funkcie	15
informácie		Potreba vzduchu	25
dôležité	7	Právne upozornenie	7
K		Proporcionálny regulačný ventil tlaku	
Kontakt	9	Regulácia tlaku vo vedení silového zdvihu	39
Kvalita stlačeného	19		

R		
Regulácia tlaku vo vedení silového zdvihu....	37	
Proporcionálny regulačný ventil tlaku	39	
Riadiaca prípojka.....	33	
Rodov		
Upozornenie	8	
Rýchlostný pomer medzi rýchlym zdvihom a spätným zdvihom		
Nastavenie.....	29	
Rýchlostný pomer medzi silovým zdvihom a odvzdušnením silového zdvihu		
Nastavenie.....	29	
Rýchly zdvih	16	
S		
Silový zdvih	17	
Obmedzenie zdvihu	30	
Škrtenie rýchlosti	31	
Spätný zdvih.....	18	
Spôsob náporového tlaku		
Aktivácia	35	
Škrtenie rýchlosti		
Silový zdvih.....	31	
Špecifikácia hydraulického oleja	21	
T		
Tabuľka s lisovacími silami.....	20	
Technické údaje	19	
Technické údaje na projektovanie	23	
Typový list	23	
U		
Údaje na projektovanie.....	23	
Únik oleja		
Zabránenie.....	28	
upozornenie		
Právne	7	
Upozornenie ohľadom rodov	8	
Uťahovacie momenty		
Montáž	19	
Piestnica	20	
V		
Voliteľná		
Výbava	13	
Výbava		
Voliteľná	13	
Vyhotovenie K, Z		
Ležiaca montáž.....	31	
Vylúčenie zodpovednosti.....	7	
Z		
Zabránenie dynamickému úniku oleja	28	
Zásady projektovania	25	
Zásady projektovania, aktivácia	33	
Zásobovanie silového zdvihu, externé	46	
ZDK		
Regulácia tlaku vo vedení silového zdvihu	37	
Zdroj nákupu	9	
ZKHD		
Externé deaktivovanie silového zdvihu.....	43	
ZKHF		
Externé povolenie silového zdvihu	45	
ZKHZ		
Externé pripojenie silového zdvihu	40	