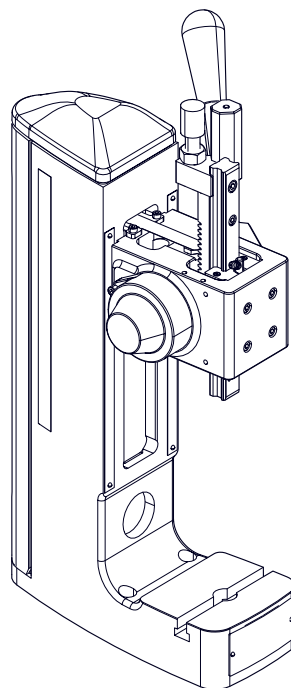


## Originele gebruiksaanwijzing

TOX®-FinePress  
ZFS / ZFL / ZFW

---





# Inhoudsopgave

<b>1</b>	<b>Belangrijke informatie</b>	
1.1	Juridische mededeling .....	7
1.2	Uitsluiting van aansprakelijkheid .....	7
1.3	Conformiteit.....	8
1.4	Geldigheid van het document .....	8
1.4.1	Inhoud en doelgroep .....	8
1.4.2	Andere in acht te nemen documenten .....	8
1.5	Geslachtsaanduiding.....	9
1.6	Weergaves in het document .....	10
1.6.1	Weergave van waarschuwingen .....	10
1.6.2	Weergave van algemene instructies .....	11
1.6.3	Benadrukken van teksten en afbeeldingen .....	11
1.7	Contact en informatie .....	12
<b>2</b>	<b>Veiligheid</b>	
2.1	Basisveiligheidseisen .....	13
2.2	Organisatorische maatregelen .....	14
2.2.1	Veiligheidseisen voor de exploitant.....	14
2.2.2	Keuze en kwalificatie van het personeel.....	15
2.3	Belangrijke potentiële gevaren.....	16
2.3.1	Elektrische gevaren.....	16
2.3.2	Thermische gevaren .....	16
2.3.3	Pneumatische gevaren .....	17
2.3.4	Beknellingen.....	17
2.3.5	Hydraulische gevaren .....	17
2.3.6	Elektromagnetische gevaren.....	18
2.3.7	Laser .....	18
2.3.8	Gevaarlijke stoffen .....	19
2.3.9	Lawaai.....	19
2.4	Veiligheidstekens .....	20

<b>3</b>	<b>Over dit product</b>	
3.1	Beoogd gebruik .....	21
3.1.1	Veilig en correct bedrijf.....	21
3.1.2	Voorspelbaar foutief gebruik .....	22
3.1.3	Stoffen die de bevochtiging van de verf belemmeren (PWIS, Paint Wetting Impairment Substances) .....	22
3.2	Productidentificatie.....	22
3.2.1	Typeplaatje.....	22
3.3	Productoverzicht en functieomschrijving.....	23
<b>4</b>	<b>Technische gegevens</b>	
4.1	Typeblad en gegevensblad .....	25
<b>5</b>	<b>Transport en opslag</b>	
5.1	Veiligheid tijdens het transport .....	27
5.2	Opslag bij stilstand van de installatie .....	28
5.3	Transport met hijswerktuig .....	29
5.4	Verzending voor reparatie.....	30
<b>6</b>	<b>Montage</b>	
6.1	Veiligheid bij de montage .....	31
6.2	Voorwaarden voor de montage.....	33
6.2.1	Opstellocatie .....	33
6.3	Accessoires monteren.....	34
6.3.1	Monteer procesbewaking (optioneel).....	34
6.3.2	Ergonomische handgreep monteren (optioneel).....	35
6.3.3	Slagteller monteren (optioneel) .....	36
6.3.4	Krachtsensor monteren (optioneel).....	38
6.3.5	Retourslagvergrendeling monteren (optioneel).....	40
6.3.6	Schuiftafel monteren (optioneel) .....	42
6.3.7	Wegopnemer monterenweg (optioneel).....	43
6.3.8	Gereedschapsopname monteren (optioneel).....	44

<b>7</b>	<b>Inbedrijfname</b>	
7.1	Veiligheid tijdens de inbedrijfname.....	45
7.1.1	Veiligheidssysteem .....	45
7.2	Voorwaarden voor de inbedrijfname .....	46
<b>8</b>	<b>Gebruik</b>	
8.1	Veiligheid tijdens het gebruik .....	47
8.2	Voorwaarden voor het gebruik .....	47
8.3	Procesbewaking.....	47
8.4	Werkhoogte perskop instellen.....	48
8.5	Werkslag fijnafstelling (optioneel) .....	50
8.6	Werkdiepte instellen.....	51
8.7	Slagteller resetten (optioneel) .....	51
8.8	Retourslagvergrendeling instellen (optioneel).....	52
8.9	Retourslag instellen.....	55
8.10	Wegopnemer instellen (optioneel) .....	56
<b>9</b>	<b>Verhelpen van storingen</b>	
9.1	Veiligheid bij het verhelpen van storingen.....	57
9.2	Storingen detecteren.....	58
	<b>Onderhoudstabel</b>	
<b>10</b>	<b>Onderhoud</b>	
10.1	Veiligheid tijdens het onderhoud .....	61
10.2	Voorwaarden voor het onderhoud.....	61
10.2.1	Installatie in onderhoudspositie brengen.....	61
10.3	TOX®-FinePress onderhouden .....	62
10.3.1	TOX®-FinePress controleren.....	62
10.3.2	Bevestiging van de perskop controleren .....	63
10.3.3	Beweegbare onderdelen en geleiders controleren en reinigen.....	64

**11 Reparatie**

11.1	Veiligheid bij de reparatie .....	65
------	-----------------------------------	----

**12 Demontage en afvoer**

12.1	Veiligheid bij de demontage en afvoer .....	67
12.2	Buiten bedrijf stellen .....	68
12.3	Stilzetten .....	68
12.4	Demonteren .....	69
12.5	Afvalverwijdering .....	69

**13 Bijlagen**

13.1	Conformiteitsverklaring .....	71
------	-------------------------------	----

**Index**

# 1 Belangrijke informatie

## 1.1 Juridische mededeling

Alle rechten voorbehouden.

Gebruiksaanwijzingen, handboeken, technische beschrijvingen en software van TOX® PRESSOTECHNIK GmbH & Co. KG ("TOX® PRESSOTECHNIK") vallen onder het auteursrecht en mogen niet worden verveelvoudigd, verspreid en/of anders worden bewerkt (bijv. door kopiëren, micro-verfilming, vertaling, overdracht naar een elektronisch medium of een machinaal leesbare vorm). Elk gebruik dat niet voldoet aan dit voorbehoud, al is het gedeeltelijk, is zonder schriftelijke toestemming van TOX® PRESSOTECHNIK niet toegestaan en kan straf- en civielrechtelijk worden vervolgd.

Voor zover in dit handboek naar goederen en/of dienstverleningen van derden wordt verwezen, is dit als voorbeeld bedoeld of is het slechts een aanbeveling van TOX® PRESSOTECHNIK. TOX® PRESSOTECHNIK is wat betreft selectie, specificatie en/of gebruik van deze goederen en dienstverleningen niet aansprakelijk en staat hiervoor niet garant. Het noemen en/of weergeven van niet door TOX® PRESSOTECHNIK beschermde merken dient uitsluitend informatieve doeleinden, alle rechten blijven echter voorbehouden aan de bezitter van het desbetreffende merk.

Gebruiksaanwijzingen, handboeken, technische beschrijvingen en software zijn oorspronkelijk in het Duits opgesteld.

## 1.2 Uitsluiting van aansprakelijkheid

TOX® PRESSOTECHNIK heeft de inhoud van deze brochure op overeenstemming met de technische eigenschappen en de specificatie van het product resp. de installatie en de beschreven software gecontroleerd. Afwijkingen kunnen echter niet volledig worden uitgesloten, zodat wij een volledige overeenstemming niet kunnen garanderen. Een uitzondering hierop is de in de installatiedocumentatie gebruikte leveranciersdocumentatie.

De gegevens in deze brochure worden echter regelmatig gecontroleerd en alle navolgende edities bevatten de correcties. Wij zijn dankbaar voor correcties en voorstellen ter verbetering. TOX® PRESSOTECHNIK behoudt zich het recht voor wijzigingen van de technische specificatie van het product resp. de installatie en/of de beschreven software of van de documentatie zonder aankondiging vooraf uit te voeren.

## 1.3 Conformiteit

Het product voldoet aan de EU-richtijnen.  
Zie de afzonderlijke EU-conformiteitsverklaring resp. inbouwverklaring.

## 1.4 Geldigheid van het document

### 1.4.1 Inhoud en doelgroep

Deze handleiding bevat informatie en instructies voor het veilige gebruik en onderhoud of reparatie van het product.

- Alle gegevens in deze handleiding komen overeen met de stand tijdens het ter perse gaan. TOX® PRESSOTECHNIK behoudt zich het recht voor technische wijzigingen uit te voeren die dienen ter verbetering of om de veiligheidsstandaard verhogen.
- De informatie is gericht aan de exploitant en het bedienend en onderhoudspersoneel.

### 1.4.2 Andere in acht te nemen documenten

Behalve deze handleiding kunnen er andere documenten worden meegeleverd. Ook deze documenten moeten in acht worden genomen. Andere in acht te nemen documenten kunnen bijvoorbeeld zijn:

- Overige gebruiksaanwijzingen (bijvoorbeeld van componenten of een totale installatie)
- Leveranciersdocumentatie
- Handleidingen, zoals softwarehandboek etc.
- Technische gegevensbladen
- Veiligheidsbladen
- Typebladen
- Schakelschema's



## 1.5 Geslachtsaanduiding

Met het oog op een betere leesbaarheid worden in deze handleiding aanduidingen die op alle geslachten betrekking hebben over het algemeen alleen vermeld in de gebruikelijke vorm in het Duits of in de taal waarin is vertaald (bijvoorbeeld "medewerker" in plaats van "medewerkster" of "medewerk(st)ers"). Dit impliceert echter op geen enkele manier een discriminatie op basis van geslacht of een schending van het gelijkheidsprincipe.

## 1.6 Weergaves in het document

### 1.6.1 Weergave van waarschuwingen

Waarschuwingen attenderen op mogelijke gevaren en op beschermende maatregelen. Waarschuwingen staan vóór de instructie waarvoor ze gelden.

#### Waarschuwingen voor lichamelijk letsel

##### **GEVAAR**

###### **Kenmerkt een direct dreigend gevaar!**

Gevaar voor ernstig lichamelijk letsel of de dood als de vereiste voorzorgsmaatregelen niet worden getroffen.

→ Maatregelen om de situatie te verhelpen en ter bescherming.

##### **WAARSCHUWING**

###### **Kenmerkt een mogelijk gevaarlijke situatie!**

Gevaar voor ernstig lichamelijk letsel of de dood als de vereiste voorzorgsmaatregelen niet worden getroffen.

→ Maatregelen om de situatie te verhelpen en ter bescherming.

##### **VOORZICHTIG**

###### **Kenmerkt een mogelijk gevaarlijke situatie!**

Gevaar voor lichamelijk letsel als de vereiste voorzorgsmaatregelen niet worden getroffen.

→ Maatregelen om de situatie te verhelpen en ter bescherming.

#### Waarschuwingen voor materiële schade

##### **AANWIJZING**

###### **Kenmerkt een mogelijk gevaarlijke situatie!**

Er kan zich materiële schade voordoen als de vereiste voorzorgsmaatregelen niet worden getroffen.

→ Maatregelen om de situatie te verhelpen en ter bescherming.

### 1.6.2 Weergave van algemene instructies

Algemene instructies geven informatie over het product of over de beschreven uit te voeren stappen.



Kenmerkt belangrijke informatie en tips voor de gebruiker.

### 1.6.3 Benadrukken van teksten en afbeeldingen

Door teksten te benadrukken, kunt u zich makkelijker in het document oriënteren.

- ✓ Kenmerkt voorwaarden waaraan moet worden voldaan.
  
- 1. Handelingsstap 1
- 2. Handelingsstap 2: kenmerkt een handelingsstap in een bepaalde bedieningsvolgorde waaraan moet worden voldaan om het correcte verloop te garanderen.
  - ▷ Kenmerkt het resultaat van een handelingsstap.
  - ▶ Kenmerkt het resultaat van een complete handeling.
  - ➔ Kenmerkt een afzonderlijke handelingsstap of meerdere handelingstappen die niet in een bepaalde bedieningsvolgorde staan.

Door bedieningselementen en software-objecten in teksten te benadrukken, kunt u de verschillen beter zien en zich makkelijker in het document oriënteren.

- <Tussen hoekige haakjes> worden bedieningselementen aangeduid, zoals toetsen, hendels en (klep-)kranen.
- "Met aanhalingstekens" worden software-weergavevelden aangeduid, zoals vensters, meldingen, weergavevelden en waarden.
- **Vet gedrukt** zijn de software-knoppen, zoals knoppen, schuifregelaars, selectievakjes en menu's.
- **Vet gedrukt** zijn de invoervelden voor het invoeren van tekst en/of getallen.

## 1.7 Contact en informatie

Gebruik alleen originele reserveonderdelen of reserveonderdelen die door TOX® PRESSOTECHNIK zijn goedgekeurd.

TOX® PRESSOTECHNIK GmbH & Co. KG

Riedstraße 4

88250 Weingarten / Germany

Tel. +49 (0) 751/5007-333

E-mail [info@tox-de.com](mailto:info@tox-de.com)

Zie voor aanvullende informatie en formulieren

[www.tox-pressotechnik.com](http://www.tox-pressotechnik.com).

## 2 Veiligheid

### 2.1 Basisveiligheidseisen

Het product is gebouwd volgens de stand van de techniek. Toch kunnen tijdens het gebruik gevaren voor lichaam en leven van de gebruiker of van derden resp. verslechtingen van de installatie en andere materiële producten ontstaan.

Daarom gelden de volgende basisveiligheidseisen:

- Lees de gebruiksaanwijzing en neem alle veiligheidseisen en waarschuwingen in acht.
- Gebruik het product alleen volgens het beoogde doel en in een technisch onberispelijke staat.
- Verhelp storingen aan het product of aan de installatie direct.

## 2.2 Organisatorische maatregelen

### 2.2.1 Veiligheidseisen voor de exploitant

De exploitant is er verantwoordelijk voor dat aan de volgende veiligheidseisen wordt voldaan:

- Het altijd bewaren en ter beschikking stellen van de gebruiksaanwijzing op de plaats waar het product wordt gebruikt. Garanderen dat de informatie altijd volledig en leesbaar is.
- Aanvullend op de gebruiksaanwijzing de algemeen geldende wettelijke en overige verplichte regels en voorschriften met betrekking tot de volgende onderwerpen beschikbaar stellen en het personeel dienovereenkomstig instrueren:
  - Arbeidsveiligheid
  - Ongevallenbescherming
  - Omgang met gevaarlijke stoffen
  - Eerste hulp
  - Milieubescherming
  - Verkeersveiligheid
  - Hygiëne
- De eisen en inhoud van de gebruiksaanwijzing met bestaande nationale voorschriften aanvullen (bijv. met betrekking tot ongevallenpreventie en milieubescherming).
- De gebruiksaanwijzing aanvullen met aanwijzingen aangaande bedrijfsmatige bijzonderheden (bijv. arbeidsorganisatie, processen, ingezet personeel), alsmede aangaande toezichts- en meldplicht.
- Maatregelen voor het veilige gebruik nemen en de functionele staat van het product garanderen.
- Alleen bevoegde personen toegang tot het product verlenen.
- Ervoor zorgen dat het personeel zich bij het werk bewust is van de veiligheid en gevaren met inachtneming van de informatie in de gebruiksaanwijzing.
- Persoonlijke beschermingsmiddelen ter beschikking stellen.
- Alle veiligheids- en gevareninstructies op het product volledig en in leesbare toestand houden en indien nodig vernieuwen.
- Zonder schriftelijke toestemming van TOX® PRESSOTECHNIK geen wijzigingen of verbouwingen van het product uitvoeren. Wanneer dit niet in acht wordt genomen, vervalt de garantieclaim resp. de bedrijfstoestemming.
- Waarborgen dat de jaarlijkse veiligheidscontroles door een deskundige worden uitgevoerd en gedocumenteerd.

### 2.2.2 Keuze en kwalificatie van het personeel

Voor de keuze en kwalificatie van het personeel gelden de volgende veiligheidseisen:

- Geef de opdracht tot werkzaamheden aan de installatie alleen aan personen die voorafgaand aan de werkzaamheden de gebruiksaanwijzing en vooral de veiligheidsinstructies hebben gelezen en begrepen. Dat geldt vooral voor personeel dat slechts af en toe aan de installatie werkt, bijv. tijdens onderhoudswerkzaamheden.
- Laat alleen aangewezen en bevoegd personeel werkzaamheden uitvoeren.
- Zet alleen betrouwbaar en geschoold personeel in.
- Zet in de gevarezone van de installatie alleen personen in die in staat zijn optische en akoestische signalen voor gevaren waar te nemen en te begrijpen.
- Waarborg dat montage- en installatiewerkzaamheden, alsmede de eerste ingebruikname uitsluitend door vakpersoneel wordt uitgevoerd dat door TOX® PRESSOTECHNIK hiervoor is geschoold en geautoriseerd.
- Laat onderhouds- en reparatiewerkzaamheden alleen door deskundig geschoolde personen uitvoeren.
- Waarborg dat personeel dat geschoold wordt, instructies krijgt of bezig is met een algemene opleiding alleen onder voortdurend toezicht van een ervaren persoon aan de installatie werkt.
- Laat werkzaamheden aan elektrische uitrustingen alleen door elektromonteurs of geïnstrueerde personen onder leiding en toezicht van een elektromonteur overeenkomstig de elektrotechnische regels uitvoeren.

## 2.3 Belangrijke potentiële gevaren

Er zijn belangrijke potentiële gevaren. De genoemde voorbeelden vestigen de aandacht op bekende gevarensituaties, maar zijn niet volledig en vervangen in geen geval het feit dat in alle situaties moet worden gehandeld met bewustzijn van de veiligheid en gevaren.

### 2.3.1 Elektrische gevaren

Er moet vooral worden gelet op elektrische gevaren in de componenten van alle modules voor de besturing en motoren en installatie.

Belangrijk:

- Laat werkzaamheden aan elektrische uitrustingen alleen door elektromonteurs of geïnstrueerde personen onder leiding en toezicht van een elektromonteur overeenkomstig de elektrotechnische regels uitvoeren.
- Houd de besturingskast en/of klemmenkast altijd gesloten.
- Schakel voor aanvang van de werkzaamheden aan elektrische uitrustingen de hoofdschakelaar van de installatie uit en beveilig deze tegen onbedoeld opnieuw inschakelen.
- Let op de afbouw van de resterende energie van de besturing van de servomotoren.
- Zorg ervoor dat de onderdelen tijdens de werkzaamheden spanningsvrij zijn.

### 2.3.2 Thermische gevaren

De aandrijving werkt in continubedrijf en kan daarbij heet worden. Dit kan bij aanraking verbrandingen veroorzaken.

- Draag persoonlijke beschermingsmiddelen.
- Zorg er voor aanvang van de werkzaamheden voor dat oppervlakken voldoende zijn afgekoeld.



### 2.3.3 Pneumatische gevaren

Let vooral bij de pneumatische toevoerleidingen en aansluitingen op pneumatische gevaren.

Belangrijk:

- Laat werkzaamheden aan pneumatische uitrustingen alleen door bevoegd servicepersoneel uitvoeren.
- Draag persoonlijke beschermingsmiddelen.
- Overschrijdt de toegestane druk niet.
- Schakel de perslucht pas in als alle slangverbindingen zijn aangebracht en gewaarborgd.
- Ontkoppel geen slangen die onder druk staan.
- Als er een slang losraakt: schakel direct de persluchttoevoer uit.

### 2.3.4 Beknellingen

Beknellingen en handletsel kunnen zich in de actieradius van het product voordoen.

Belangrijk:

- Zorg ervoor dat zich tijdens het gebruik niemand in de gevarenzone bevindt.
- Waarborg bij noodzakelijke werkzaamheden in de gevarenzone (bijv. onderhoud, reiniging) dat de installatie niet onverwachts, onbedoeld en onbevoegd in werking kan worden gezet.
- Zorg ervoor dat er als gevolg van de opgeslagen energie geen onderdelen of gereedschappen vanaf kunnen vallen of naar beneden kunnen schuiven. Gebruik de benodigde beveiligingen.

### 2.3.5 Hydraulische gevaren

Er moet speciale aandacht worden besteed aan hydraulische gevaren bij de toevoerleidingen, bij de aansluitingen en bij de ontluchtingspunten.

Belangrijk:

- Laat werkzaamheden aan hydraulische uitrustingen alleen door bevoegd servicepersoneel uitvoeren.
- Draag persoonlijke beschermingsmiddelen.
- Overschrijdt de toegestane druk niet.
- Demonteer geen slangen die onder druk staan.
- Ontlucht nooit hydraulische componenten die onder druk staan.

### 2.3.6 Elektromagnetische gevaren

Elektromagnetische gevaren moeten in acht worden genomen in het gebied van elektromagnetisch trillende of oscillerende componenten.

Regelmatig werken aan en met elektromagnetisch trillende of oscillerende componenten kan leiden tot storingen in de bloedcirculatie in de vingers en tot neurologische en motorische stoornissen.

Belangrijk:

- Gebruik bij noodzakelijke werkzaamheden beschermende anti-vibratiehandschoenen!
- Elektromagnetische velden kunnen pacemakers en andere implantaten beïnvloeden door indirecte effecten. Veiligheidsafstand aanhouden.

### 2.3.7 Laser

Afhankelijk van het model en de uitrusting kunnen er lasers voor herkeningsdoeleinden zijn gemonteerd. Het gevaar bestaat dat er in sommige situaties in de laser wordt gekeken. Dit kan tot oogletsel leiden als het niet wordt voorkomen.

Belangrijk:

- Niet in de directe of reflecterende straal kijken.
- Als er laserstraling in het oog valt, moeten de ogen bewust worden gesloten en moet het hoofd onmiddellijk uit de straal worden bewogen.
- Bij het gebruik van de laser mogen geen optische instrumenten voor het bekijken van de stralenbron worden gebruikt, omdat dit tot een overschrijding van de blootstellingsgrenzen kan leiden.
- Manipulatie (wijzigingen) aan de laserinrichting zijn niet toegestaan.

### 2.3.8 Gevaarlijke stoffen

Voor de omgang met chemische substanties gelden de volgende veiligheidseisen:

- Houd u aan de geldende veiligheidsvoorschriften voor de omgang met chemische substanties en neem de informatie op de veiligheidsgegevensbladen van de fabrikant van de gevaarlijke stoffen in acht.
- Draag persoonlijke beschermingsmiddelen.
- Spoel bij oog- of huidcontact de getroffen plek uit, verwissel vuile kleding en raadpleeg eventueel een dokter. Zorg dat er geschikte voorzieningen (fles voor oogreiniging, wasbak) in de buurt van de werkplek beschikbaar zijn.
- Stoffen die een risico vormen voor het grondwater mogen niet in de bodem of riolering terechtkomen. Vang stoffen die een risico voor het grondwater vormen op en voer ze op de juiste wijze af.

### 2.3.9 Lawaai

Afhankelijk van de uitrusting kan het geluidsniveau in de omgeving van het product toenemen.

- Houd de duur van de blootstelling laag.
- Draag persoonlijke beschermingsmiddelen.

## 2.4 Veiligheidstekens

Veiligheidstekens zijn belangrijke onderdelen van het veiligheidsconcept en helpen om ongevallen te voorkomen. De veiligheidstekens geven informatie over potentiële gevarenbronnen die zware verwondingen kunnen veroorzaken.

De volgende veiligheidstekens kunnen op het product zijn aangebracht:

Teken	Gevaar	Opmerking
	Waarschuwing voor zwevende lasten	Blijf niet in de gevarenzone van de zwevende lasten.
		Duidt op een vorkheftrucksleuf.
		Duidt een bevestigingspunt aan.
	Waarschuwing voor hete oppervlakken	In de buurt van motoren, aandrijvingen en ventilators.
	Waarschuwing voor elektrische spanning	In het gehele gebied van de besturingskast.
	Waarschuwing voor beknelling	Gevaar voor beknelling in het werkbereik.

Tab. 1 Veiligheidstekens

## 3 Over dit product

### 3.1 Beoogd gebruik

De pers wordt gebruikt in combinatie met het juiste gereedschap voor het

- Monteren, inpersen
- Instansen, inpersen (van functionele elementen)
- Klinken, verbinden, omkanten
- Stansen, perforeren
- Stempelen, markeren
- Spannen, klemmen, verbinden
- Persen, comprimeren
- Clinchen, voegen

van plaatwerk of mechanische componenten.

#### 3.1.1 Veilig en correct bedrijf

Tot het beoogd gebruik horen de volgende gedragingen:

- Gebruik het product alleen met daarvoor gespecificeerde componenten.
- Neem alle aanwijzingen in deze gebruiksaanwijzing in acht.
- Indien aanwezig en gespecificeerd, aanhouden van de voorgeschreven onderhoudsintervallen en correct uitvoeren van de onderhoudswerkzaamheden.
- Neem de voorwaarden uit de technische gegevens in acht bij het gebruik.
- Gebruik het product met volledig gemonteerde en functionele veiligheidssystemen.
- Werkzaamheden mogen alleen worden uitgevoerd door personen die daarvoor gekwalificeerd of bevoegd zijn.

Elk ander of verdergaand gebruik geldt als niet doelmatig.

### 3.1.2 Voorspelbaar foutief gebruik

Tot het niet-beoogd gebruik horen de volgende voorspelbare foutieve toepassingen:

- Gebruik waarbij wordt afgeweken van de voorwaarden uit de technische gegevens.
- Gebruik zonder volledig gemonteerde en functionele aansluitingen.
- Gebruik zonder volledig gemonteerde en functionele veiligheidssystemen.
- Wijzigingen aan het product zonder toestemming vooraf van TOX® PRESSOTECHNIK en van de toestemmingsinstantie.
- Ondeskundige parametring.
- Het uitvoeren van werkzaamheden door personen die daarvoor niet gekwalificeerd of bevoegd zijn.

Voor persoonlijk letsel en materiële schade als gevolg van niet-doelmatig gebruik is uitsluitend de exploitant verantwoordelijk. Bij niet-doelmatig gebruik vervallen de garantieclaim en de bedrijfstoestemming.

### 3.1.3 Stoffen die de bevochtiging van de verf belemmeren (PWIS, Paint Wetting Impairment Substances)

Er worden geen stoffen die siliconen bevatten bewust verwerkt of gebruikt.

## 3.2 Productidentificatie

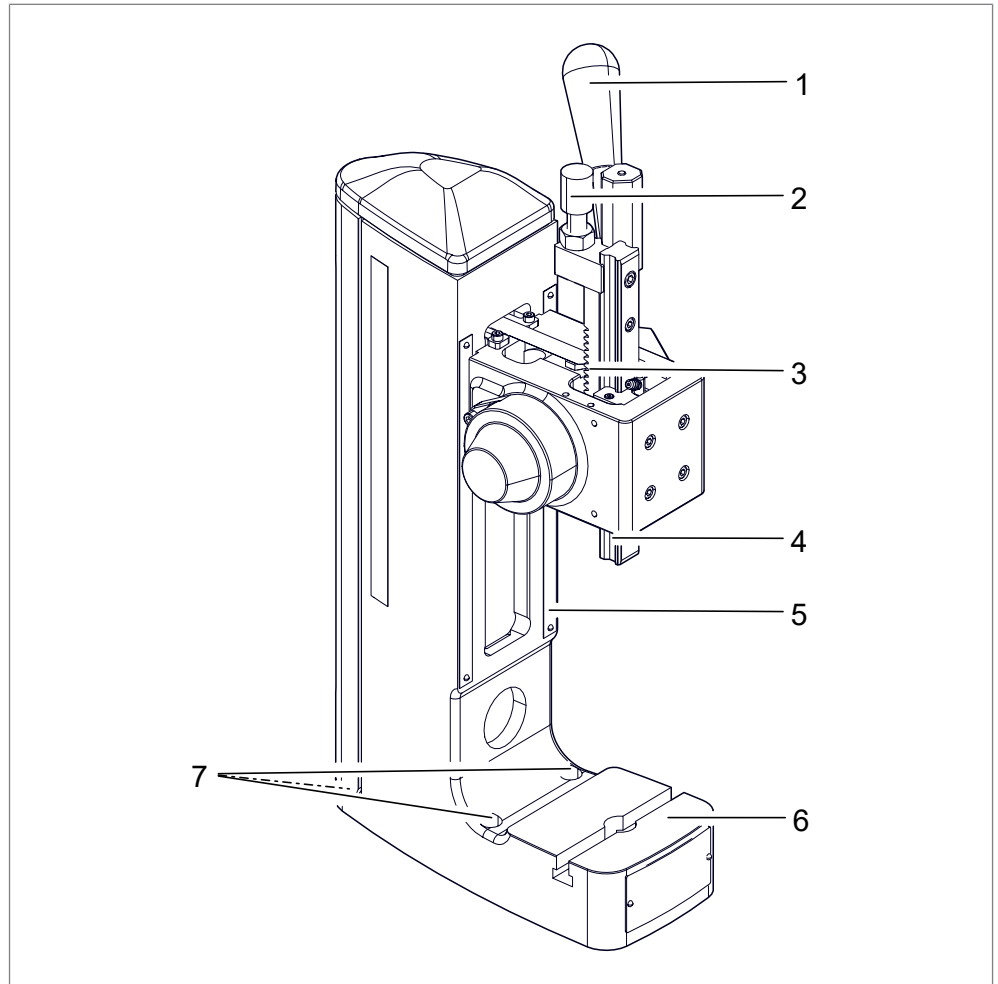
### 3.2.1 Typeplaatje

De specificaties op het typeplaatje dient om de componenten en de specifieke bedrijfsparameters duidelijk te identificeren.

Het typeplaatje is permanent aan het component bevestigd.

### 3.3 Productoverzicht en functieomschrijving

De kracht die wordt gegenereerd door rotatie van de handhefboom wordt doorgegeven aan de werkstoter. Dit resulteert in een constante krachtverloop over de gehele werkslag.



Afb. 1 Productoverzicht

	Aanduiding	Functie
1	Hendel	Verplaatst de stoter naar het werkstuk.
2	Kartelschroef	Fijnafstelling van de werkdiepte.
3	Tandstang	Brengt de kracht over op de stoter.
4	Stoter	Brengt de kracht over op het werkstuk.
5	Schaal hoogteverstelling	Vergemakelijkt het instellen van de werkhoogte.
6	Perstafel	Met T-groef voor het inklemmen van gereedschappen.
7	Bevestigingsgaten	Voor het vastschroeven aan de ondergrond.





## **4 Technische gegevens**

### **4.1 Typeblad en gegevensblad**

Raadpleeg voor technische gegevens en inbouwmaten het type- en gegevensblad.

[www.tox-pressotechnik.com](http://www.tox-pressotechnik.com)



## 5 Transport en opslag

### 5.1 Veiligheid tijdens het transport

#### WAARSCHUWING

##### **Gevaar door zwevende lasten!**

Zware beknellingen, stoten en ongevallen met ernstige gevolgen bij ondeskundig transport en vallende lasten!

- Gebruik uitsluitend geschikte en technisch onberispelijke hefwerktuigen en hijs- en hefgereedschap met voldoende draagkracht.
- Ga nooit onder zwevende lasten staan of werken.
- Zorg ervoor dat zich niemand in de gevarezone bevindt.
- Let er bij het transport en neerzetten op dat er geen lichaamsdelen beklemd raken.
- Draag geschikte persoonlijke beschermingsmiddelen (bijv. veiligheidsschoenen).

#### VOORZICHTIG

##### **Verwondingen door kantelende en omvallende producten!**

- Beveilig het product tegen kantelen, omvallen en onbedoeld bewegen.
- Sla het product liggend op of bevestig het met pluggen.

- Het transport mag alleen worden uitgevoerd door bevoegd personeel.
- Het product mag alleen worden vervoerd met een lege sproeibak.
- Het product mag alleen worden vervoerd met de daarvoor bestemde transportpallet/-voorziening.
- Het product mag alleen met geschikte hefvoorzieningen aan geschikte hijspunten worden opgetild.  
Zie [Hfdst. 2.4 Veiligheidstekens, Pagina 20](#).
- Let op het gewicht van het product.  
Raadpleeg het technische gegevensblad.
- Houd rekening met het zwaartepunt van het product.  
Zie totaaltekening.

## 5.2 Opslag bij stilstand van de installatie

### **VOORZICHTIG**

#### **Verwondingen door kantelende en omvallende producten!**

- Beveilig het product tegen kantelen, omvallen en onbedoeld bewegen.
- Sla het product liggend op of bevestig het met pluggen.

Hier geldt:

- Sla het product niet in de open lucht op.
- Bescherm het product tegen verwerking.
- Vermijd temperatuurschommelingen om corrosie door condenswater te voorkomen.
- Sluit de aansluitingsopeningen.



## 5.4 Verzending voor reparatie

Om het product naar TOX® PRESSOTECHNIK ons te sturen voor reparatie, gaat u als volgt te werk:

- Vul het "Begeleidend formulier voor reparatie" in. U kunt dit vinden in het servicegedeelte van onze website of wij sturen u dit op verzoek per e-mail.
- Stuur het ingevulde formulier per e-mail naar ons op.
- U ontvangt vervolgens de verzendingsdocumenten van ons per e-mail.
- Stuur het product naar ons met de verzendingsdocumenten en een kopie van het "Begeleidend formulier voor reparatie".

Contactgegevens, zie [Hfdst. 1.7 Contact en informatie, Pagina 12](#) of [www.tox-pressotechnik.com](http://www.tox-pressotechnik.com).

## 6 Montage

### 6.1 Veiligheid bij de montage

De montage mag alleen worden uitgevoerd door geschoold en bevoegd servicepersoneel.

#### **GEVAAR**

##### **Gevaren van elektrische aard bij het aanraken van spanningvoerende delen!**

Elektrische schok, verbrandingen of de dood bij contact met spanningvoerende delen!

- Laat alle werkzaamheden aan de elektrische installatie door een elektromonteur uitvoeren.
- Sluit de stroomvoorziening af.
- Wacht de veilige afbouw van de resterende energie af (min. 3 minuten).

#### **WAARSCHUWING**

##### **Wegschietende onderdelen en perslucht door persluchtleidingen!**

Zware verwondingen aan ogen en lichaamsopeningen!

- Zorg ervoor dat leidingen altijd drukloos zijn als u ze aan- en afsluit.
- Let op de maximaal toegestane drukken.
- Draag persoonlijke beschermingsmiddelen.

#### **WAARSCHUWING**

##### **Gevaar door zwevende lasten!**

Zware beknellingen, stoten en ongevallen met ernstige gevolgen bij ondeskundig transport en vallende lasten!

- Gebruik uitsluitend geschikte en technisch onberispelijke hefwerktuigen en hijs- en hefgereedschap met voldoende draagkracht.
- Ga nooit onder zwevende lasten staan of werken.
- Zorg ervoor dat zich niemand in de gevarezone bevindt.
- Let er bij het transport en neerzetten op dat er geen lichaamsdelen beklemd raken.
- Draag geschikte persoonlijke beschermingsmiddelen (bijv. veiligheidsschoenen).

**⚠ VOORZICHTIG****Struikelplekken door aangelegde toevoerleidingen!**

Verwondingen door struikelen en vallen!

- Voorkom dat er bij het opstellen struikelplekken ontstaan.
- Als struikelplekken onvermijdelijk zijn, markeer deze dan met een signaalteken.



## 6.2 Voorwaarden voor de montage

### 6.2.1 Opstellocatie

Voor de opstellocatie geldt:

- Stof- en vuilvrij
- Gesloten ruimte
- Vaste, egale ondergrond
- Voldoende ruimte en gemakkelijke toegang tot de installatieonderdelen
- Rondvliegende vonken vermijden
- Zorg voor voldoende draagvermogen van de ondergrond voor het gewicht van de installatieonderdelen en de belastingen ten gevolge van bewegingen
- De stabiliteit moet zijn gegarandeerd



Informatie over technische gegevens, bedrijfsvoorwaarden, etc. voor het beoogde gebruik vindt u in het typeblad of productspecifiek gegevensblad en het schakelschema.



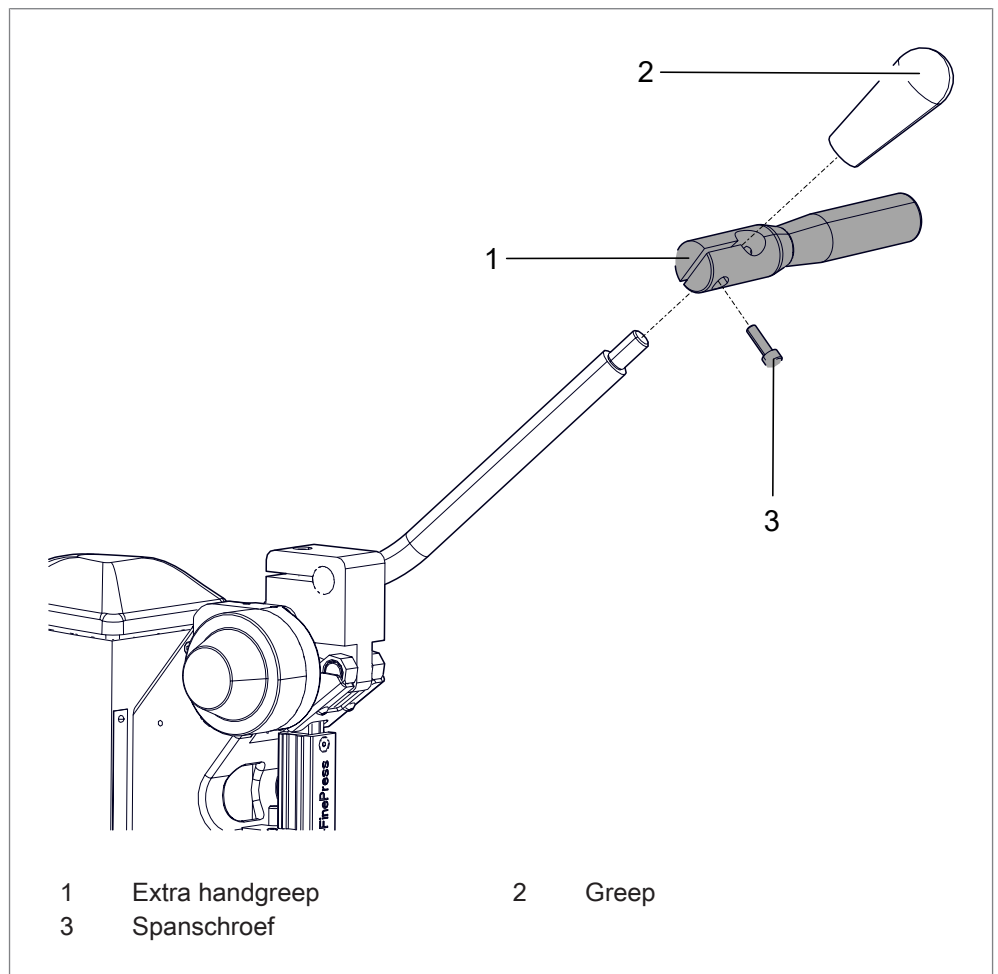
De installatie moet met bouten op de ondergrond worden geschroefd.

## 6.3 Accessoires monteren

### 6.3.1 Monteer procesbewaking (optioneel)

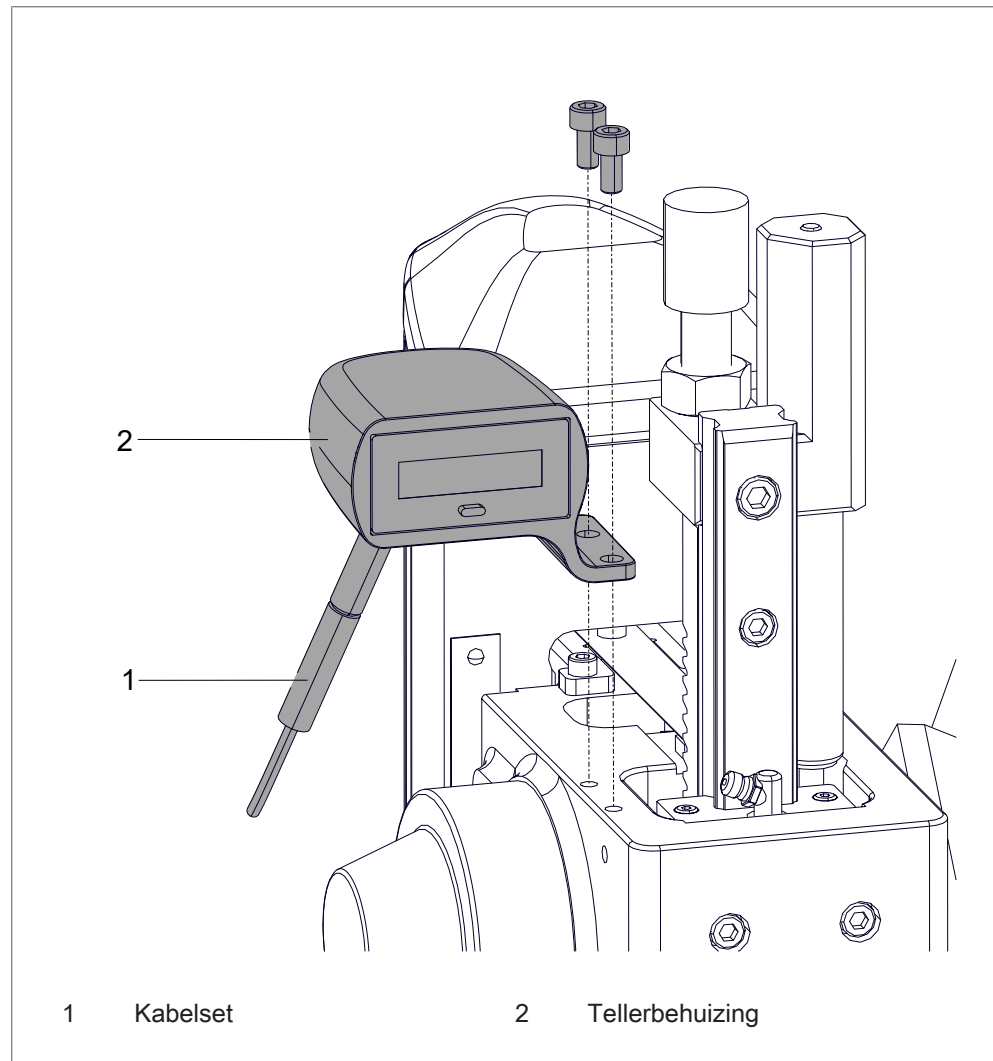
- Voor de montage van de procesbewaking, zie de afzonderlijke handleiding.

### 6.3.2 Ergonomische handgreep monteren (optioneel)



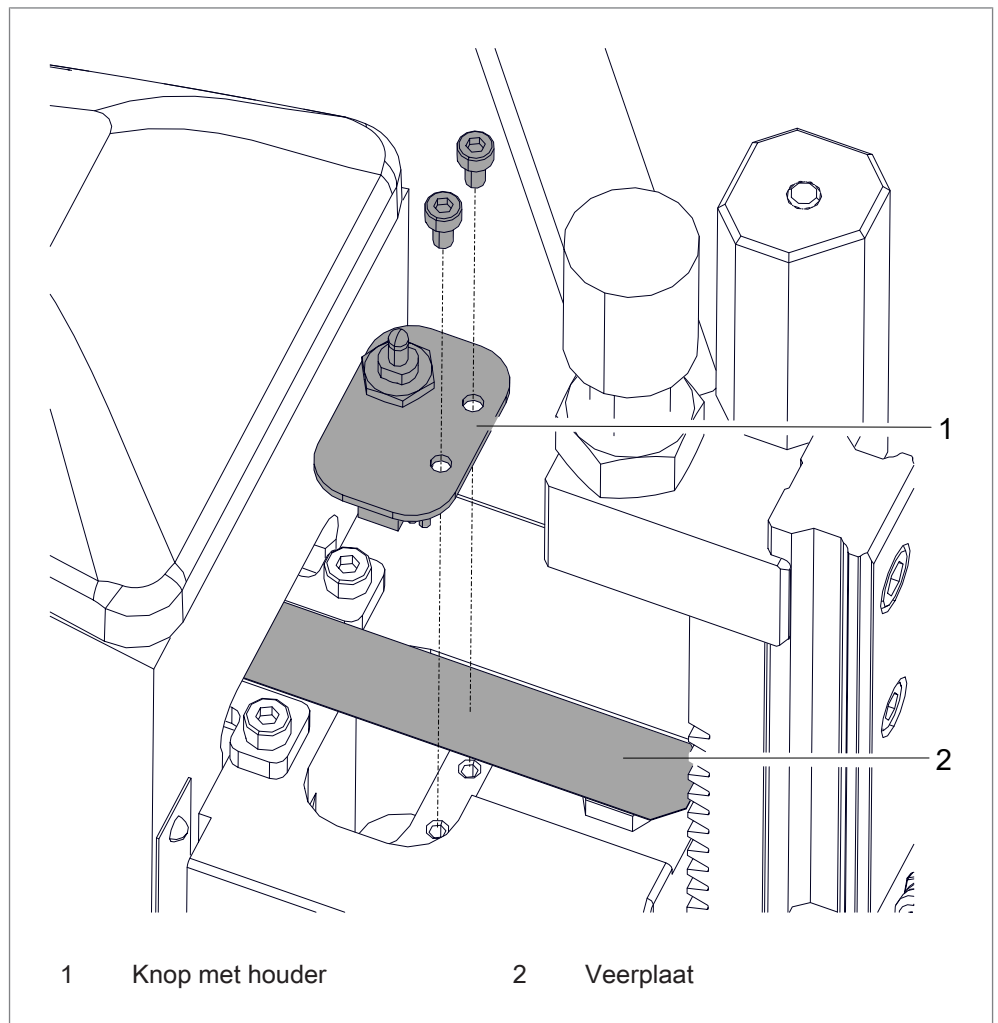
1. Schroef de hendel van de greep.
2. Schuif de ergonomische handgreep op de hendel.
3. Draai de extra handgreep in de gewenste positie vast met de spanschroef.
4. Breng de greep van de hendel weer aan.

### 6.3.3 Slagteller monteren (optioneel)



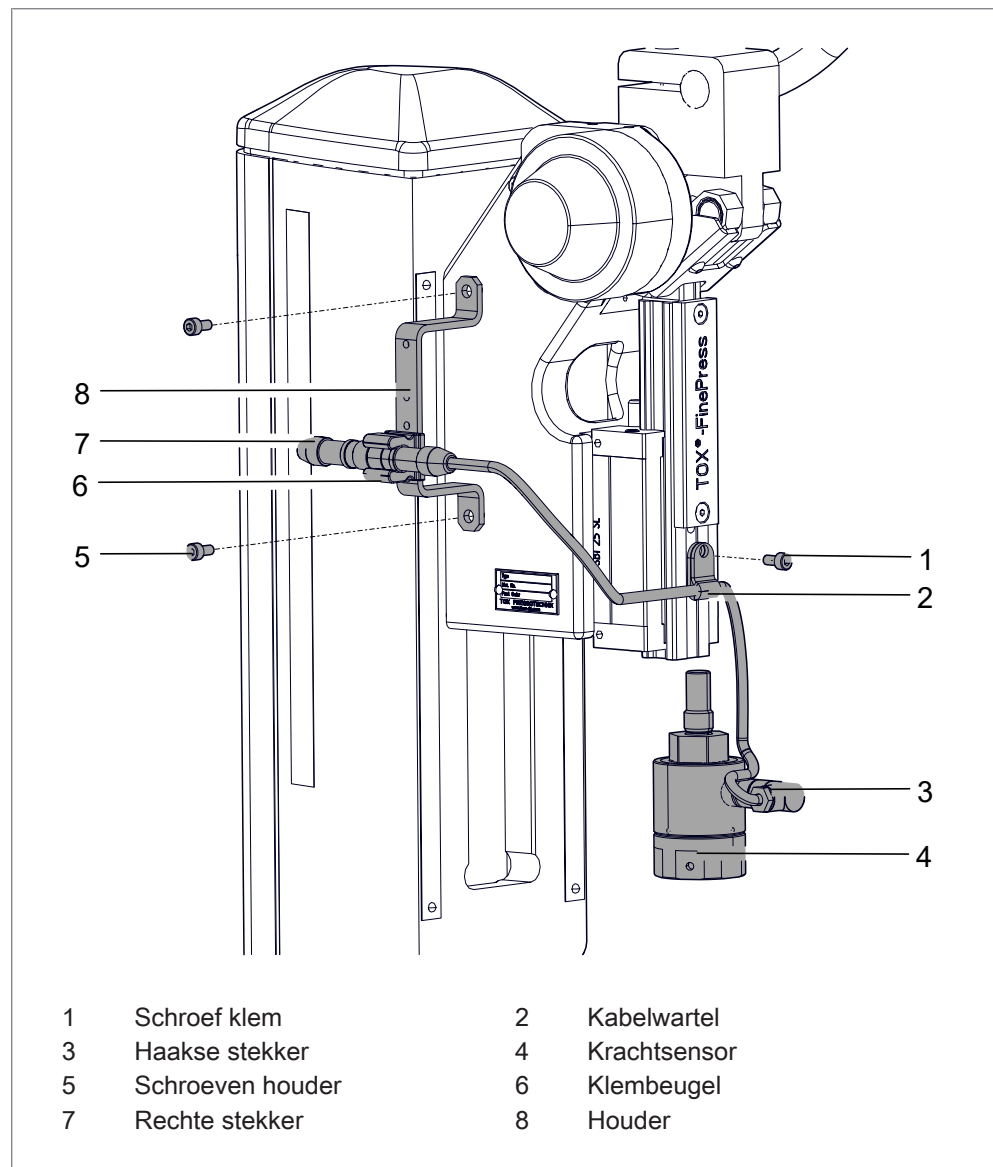
1. Neem de kabelset los van de tellerbehuizing.
2. Monteer de tellerbehuizing met cilinderschroeven M 5x12 op de perskop.

## Knop monteren

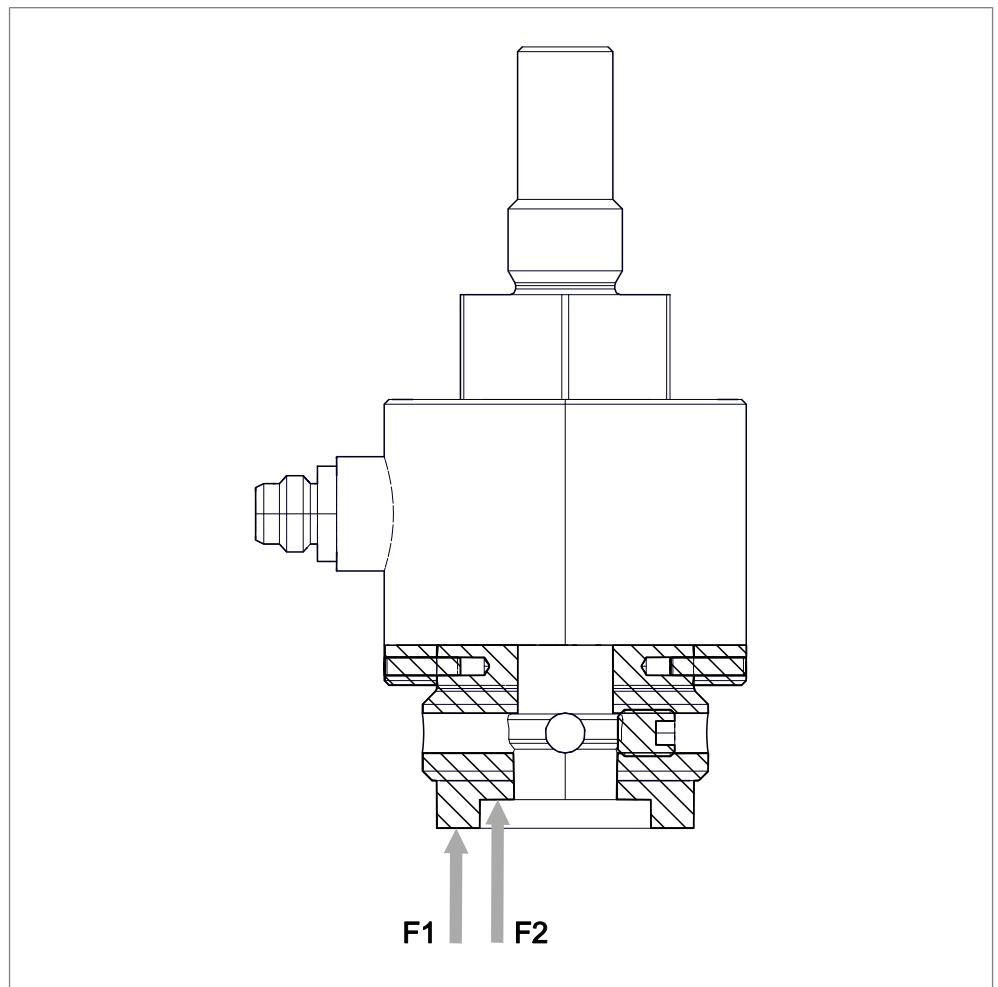


1. Demonteer de veerplaat.
2. Schroef de knop met houder op de perskop (cilinderschroeven M 3x8).
3. Monteer veerplaat.
4. Controleer schakelpunt van de knop. De knop moet kort voor het bereiken van de eindstand worden omgeschakeld. Het schakelpunt wordt ingesteld door middel van de twee moeren op de knop.
5. Sluit de kabelset aan op de tellerbehuizing.

## 6.3.4 Krachtsensor monteren (optioneel)



1. Schroef de houder op de perskop vast.
2. Schroef krachtsensor op stoter.
3. Bevestig kabelwartel met schroef.
4. Sluit haakse stecker op krachtsensor aan.
5. Schroef de klembeugel in onderste positie op houder.
6. Sluit de rechte stecker met analyse-eenheid aan en leg hem in klembeugel.

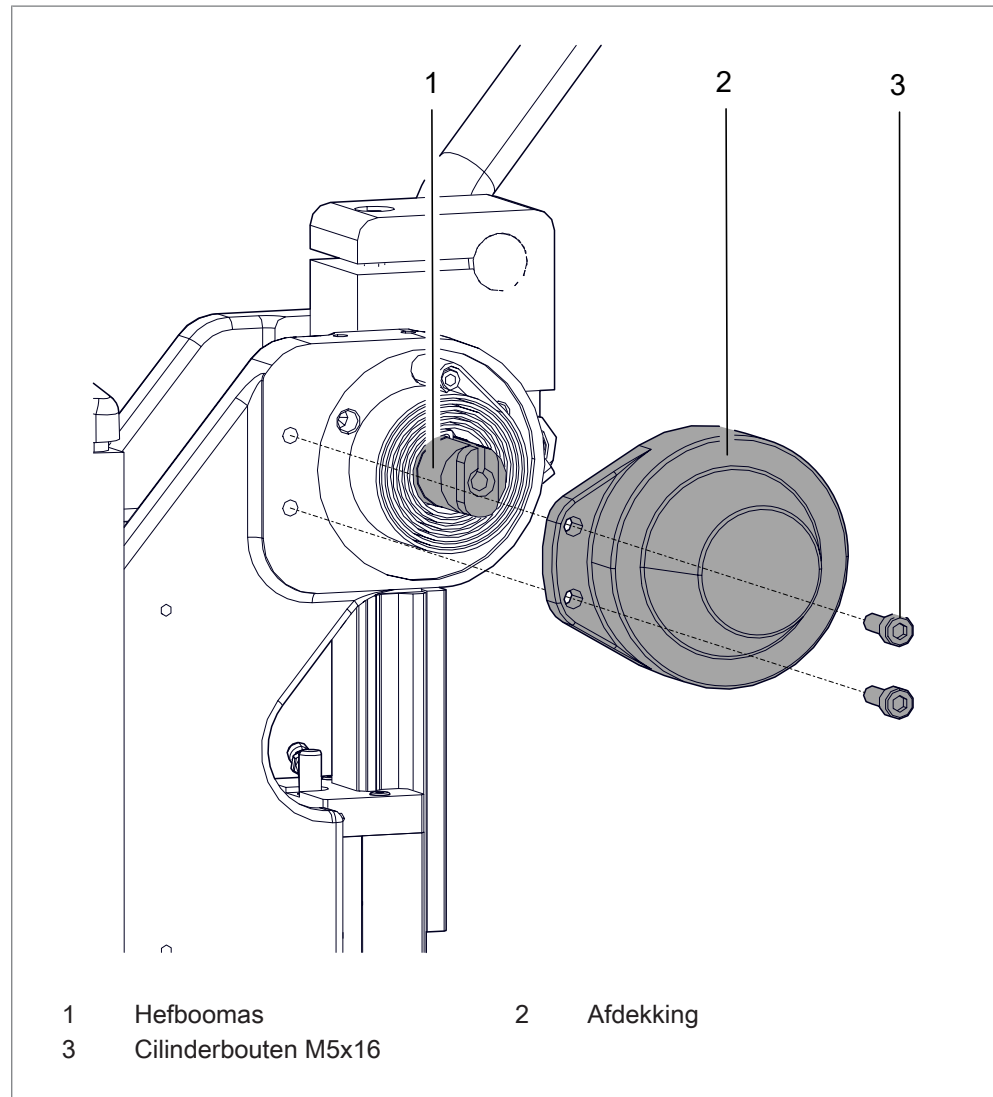


→ **AANWIJZING!** Let op maximale draadlengte!  
Gereedschap moet op flens F1 of flens F2 rusten.

### 6.3.5 Retourslagvergrendeling monteren (optioneel)

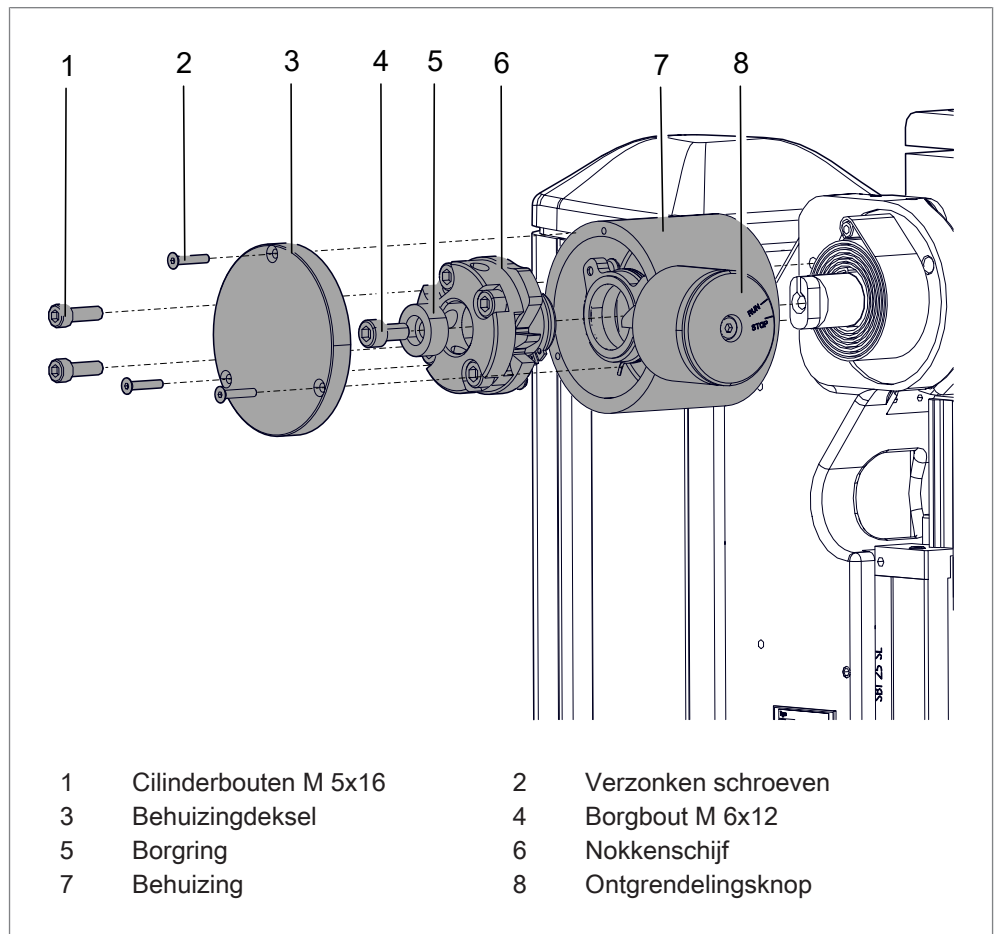


Bij het achteraf aanbrengen van het retourslagvergrendeling kan het nodig zijn de as te vervangen. Houd in dit geval ruggespraak met TOX® PRESSOTECHNIK.



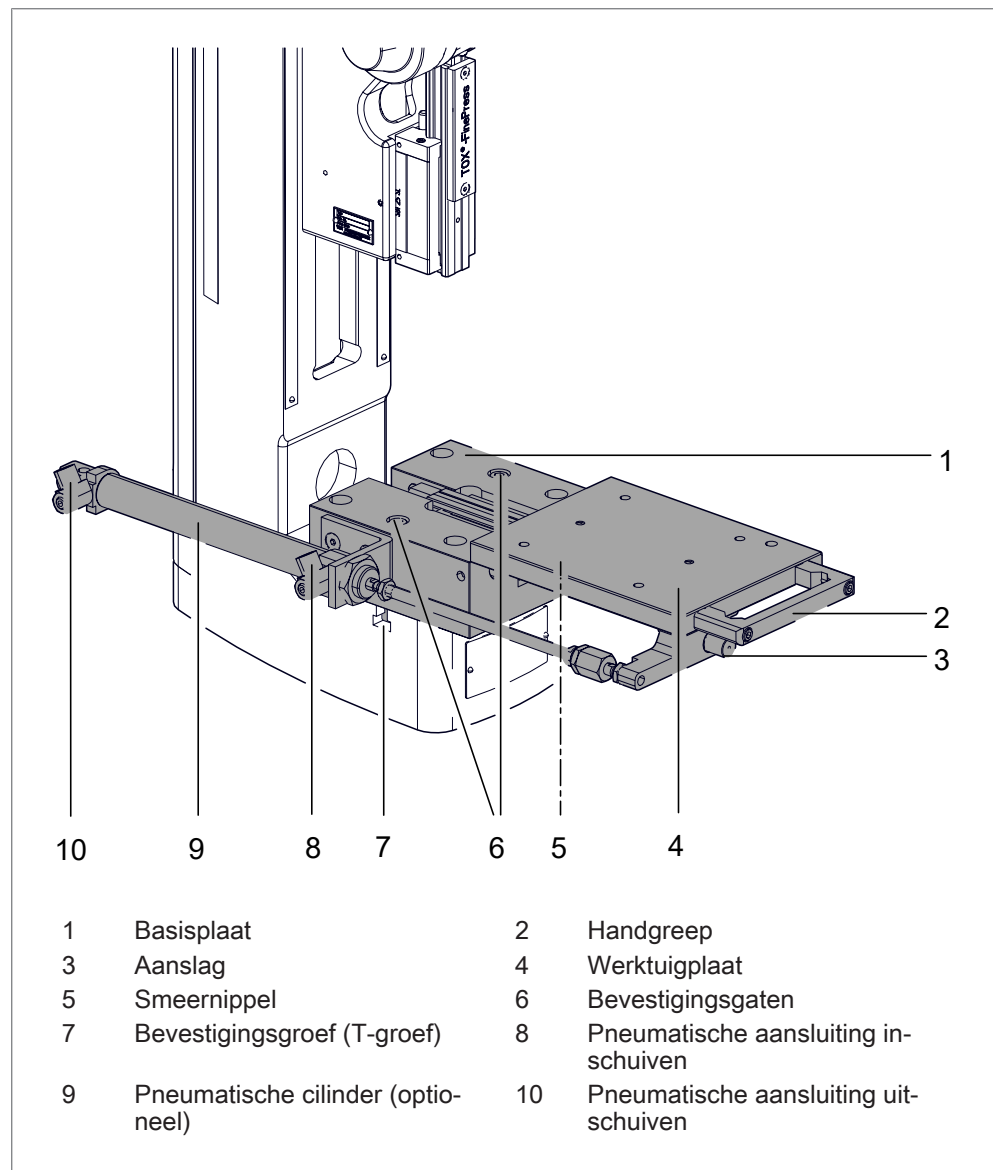
1. Schroef de afdekking van de hefboomas los. De platte spiraalveer mag niet worden uitgebouwd.





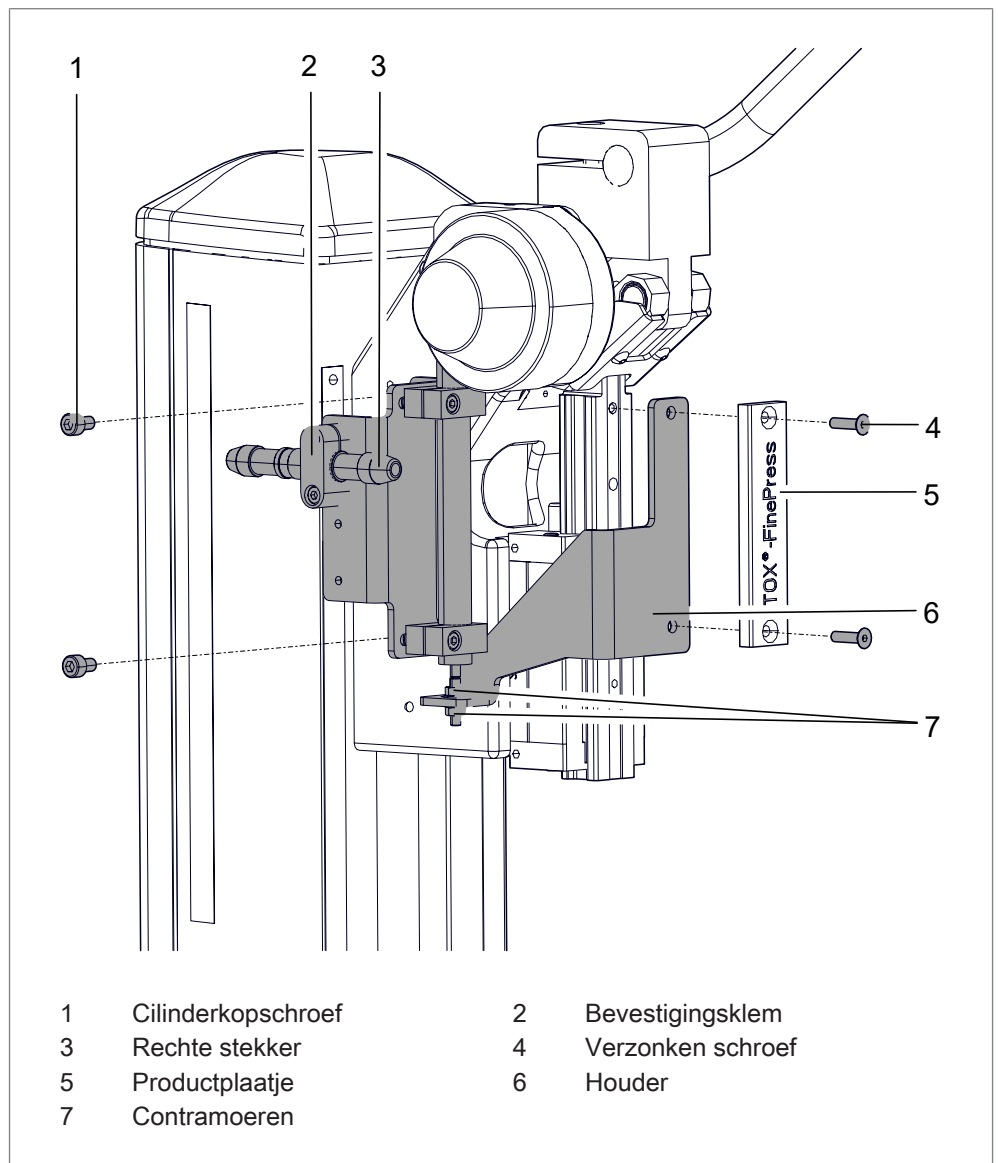
2. Plaats de behuizing van de retourslagbeveiliging op de hefboomas en schroef deze vast met cilinderbouten M 5x16.
3. De ontgrendelingsknop moet naar voren wijzen en in positie <STOP> staan.
4. Plaats nokkenschijf in de behuizing. De nokkenschijf moet op de hefboomas vastklikken.
5. Bevestig borgring met borgbout M 6x12.
6. De retourslagvergrendeling moet worden ingesteld. Zie [Retourslagvergrendeling instellen, Pagina 52](#).
7. Monteer behuizingdeksel met verzonken schroeven.

## 6.3.6 Schuiftafel monteren (optioneel)



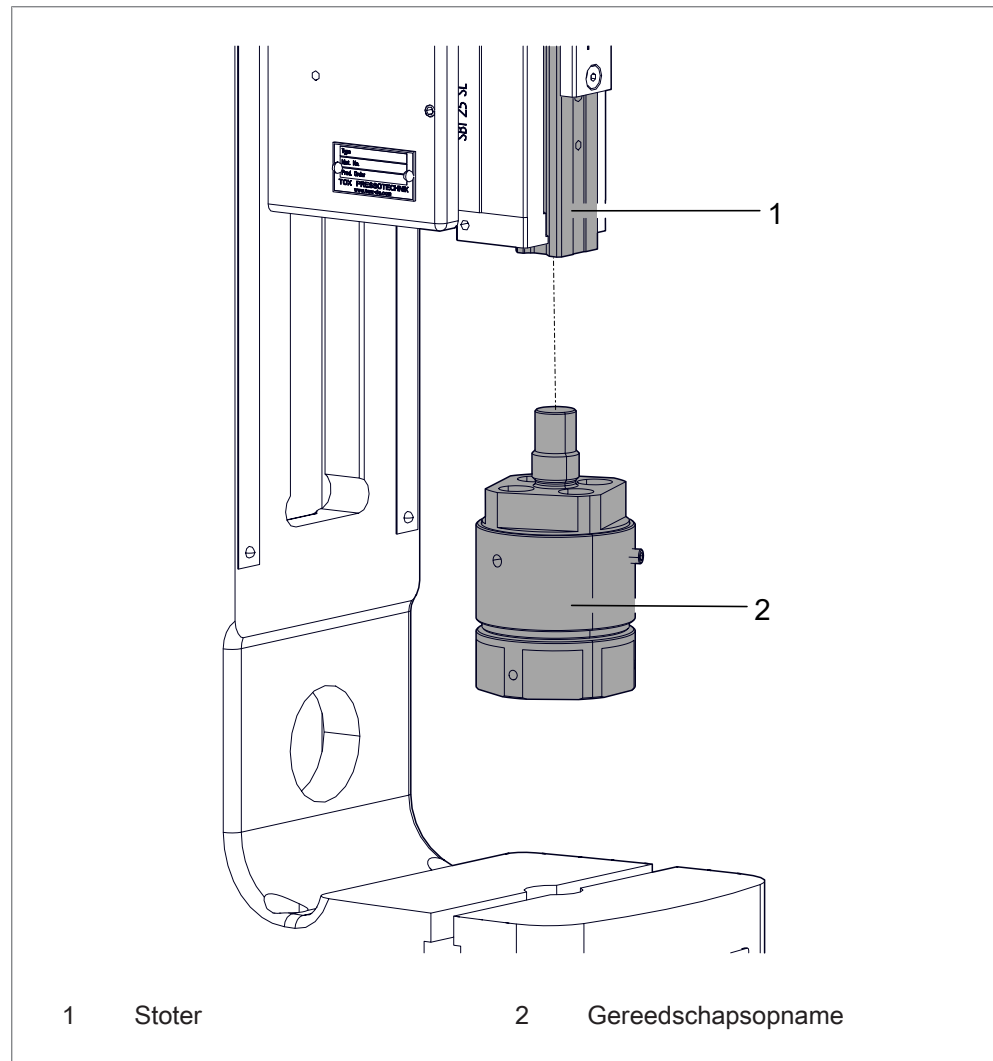
1. Steek de T-groefmoeren in de bevestigingsgroef van het persframe.
2. Trek de gereedschapsplaat zo ver naar buiten totdat de bevestigingsgaten toegankelijk zijn.
3. Schroef de basisplaat door de bevestigingsgaten op de T-groefmoeren.
4. De insteekbreedte wordt via de aanslag ingesteld.

## 6.3.7 Wegopnemer monterenweg (optioneel)



1. Productplaatje afschroeven.
2. Schroef de houder samen met de plaat vast. Wegopnemer wijst in de richting van het persframe.
3. Schroef de achterste houder op de perskop vast.
4. Kabel op analyse-eenheid aansluiten.
5. Schroef rechte stekker met bevestigingsklem op houder.
6. Voor het instellen van het nulpunt, zie: [Wegopnemer instellen, Pagina 56](#).

### 6.3.8 Gereedschapsopname monteren (optioneel)



→ De gereedschapsopname wordt in de stoter geschroefd.

Zie voor technische gegevens en inbouwafmetingen het typeblad.

[www.tox-pressotechnik.com](http://www.tox-pressotechnik.com)



## **7 Inbedrijfname**

### **7.1 Veiligheid tijdens de inbedrijfname**

De installatie mag alleen door geschoold en bevoegd servicepersoneel in bedrijf worden genomen.

#### **7.1.1 Veiligheidssysteem**

Alle veiligheidssystemen moeten volgens de voorschriften zijn gemonteerd en functioneel zijn.

## 7.2 Voorwaarden voor de inbedrijfname

De voorwaarden zijn:

- Alle componenten zijn volgens de voorschriften gemonteerd.
- De veiligheidssystemen van de gehele installatie zijn volgens de voorschriften gemonteerd en functioneel.
- Eventuele transportbeveiligingen zijn verwijderd.
- Toevoeraansluitingen, communicatie- en besturingsaansluitingen, materiaal- en mediaslangen zijn volgens de voorschriften geïnstalleerd. Er is rekening gehouden met de toegestane waarden.
- De software die nodig is voor de besturing van de componenten is geïnstalleerd.
- TOX® PRESSOTECHNIK heeft de installatie en de bijbehorende componenten vrijgegeven voor de inbedrijfstelling.
- In de gereedschapsruimte en in het werkbereik bevinden zich geen gereedschappen, montagehulpmiddelen en overige storende voorwerpen.

## 8 Gebruik

### 8.1 Veiligheid tijdens het gebruik

**⚠ VOORZICHTIG**

**Gevaarlijke bewegingen van de hefboom!**

Beknellingen en stoten!

- ➔ Houd de hendel altijd vast.
- ➔ Laat de hendel pas los als deze in de bovenste uitgangspositie verkeert.

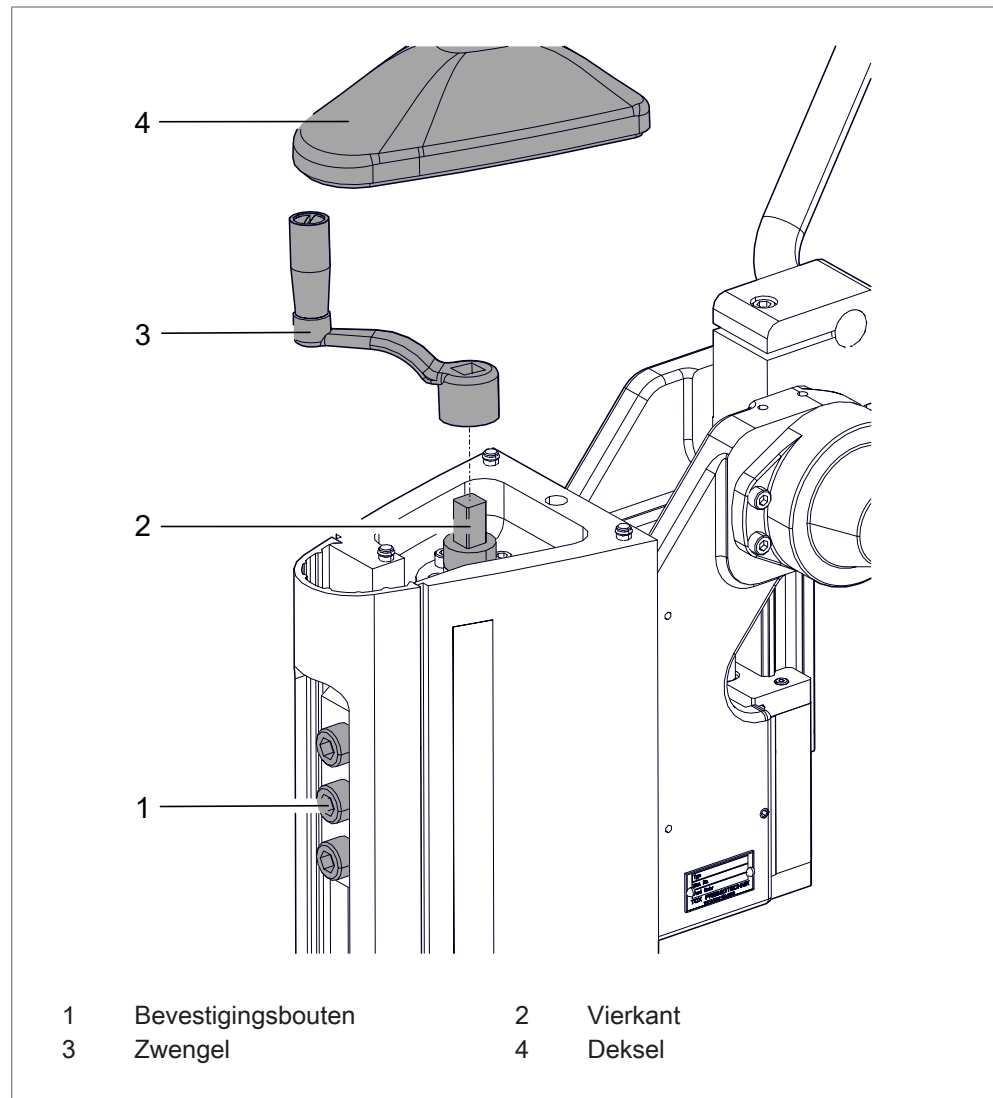
### 8.2 Voorwaarden voor het gebruik

- De veiligheidssystemen van de gehele installatie zijn volgens de voorschriften gemonteerd en functioneel.
- Alle componenten zijn onbeschadigd en volgens de voorschriften onderhouden.
- Toevoeraansluitingen, communicatie- en besturingsaansluitingen, materiaal- en mediaslangen zijn volgens de voorschriften geïnstalleerd. Er is rekening gehouden met de toegestane waarden.
- De hoofdschakelaars van de installatie resp. de component zijn ingeschakeld.
- De storingsmeldingen op de installatie resp. de component zijn bevestigd.

### 8.3 Procesbewaking

Zie de afzonderlijke handleiding van de procesbewaking.

## 8.4 Werkhoogte perskop instellen

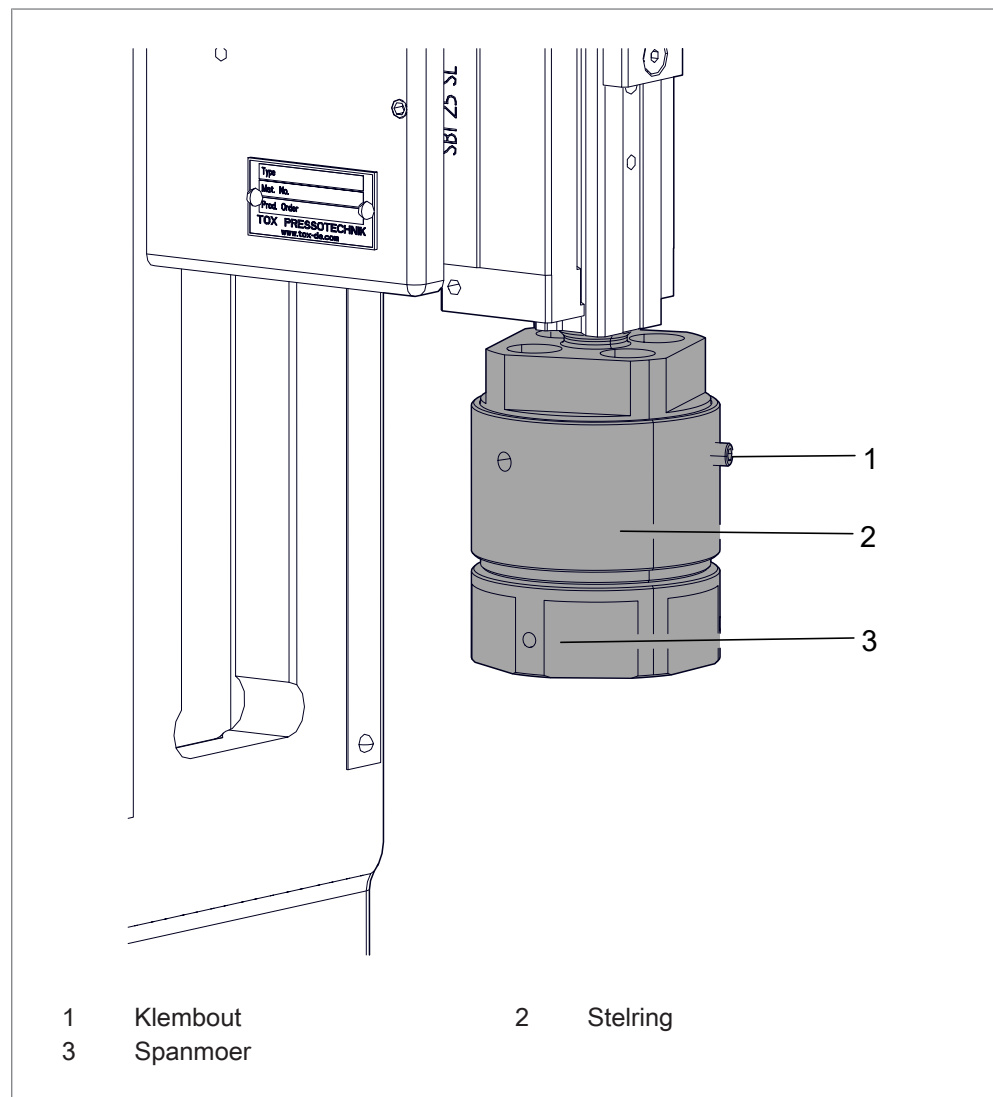


**AANWIJZING!** Schade aan gereedschap of werkstuk! Bereken de werkhogte voordat u met werkzaamheden begint!



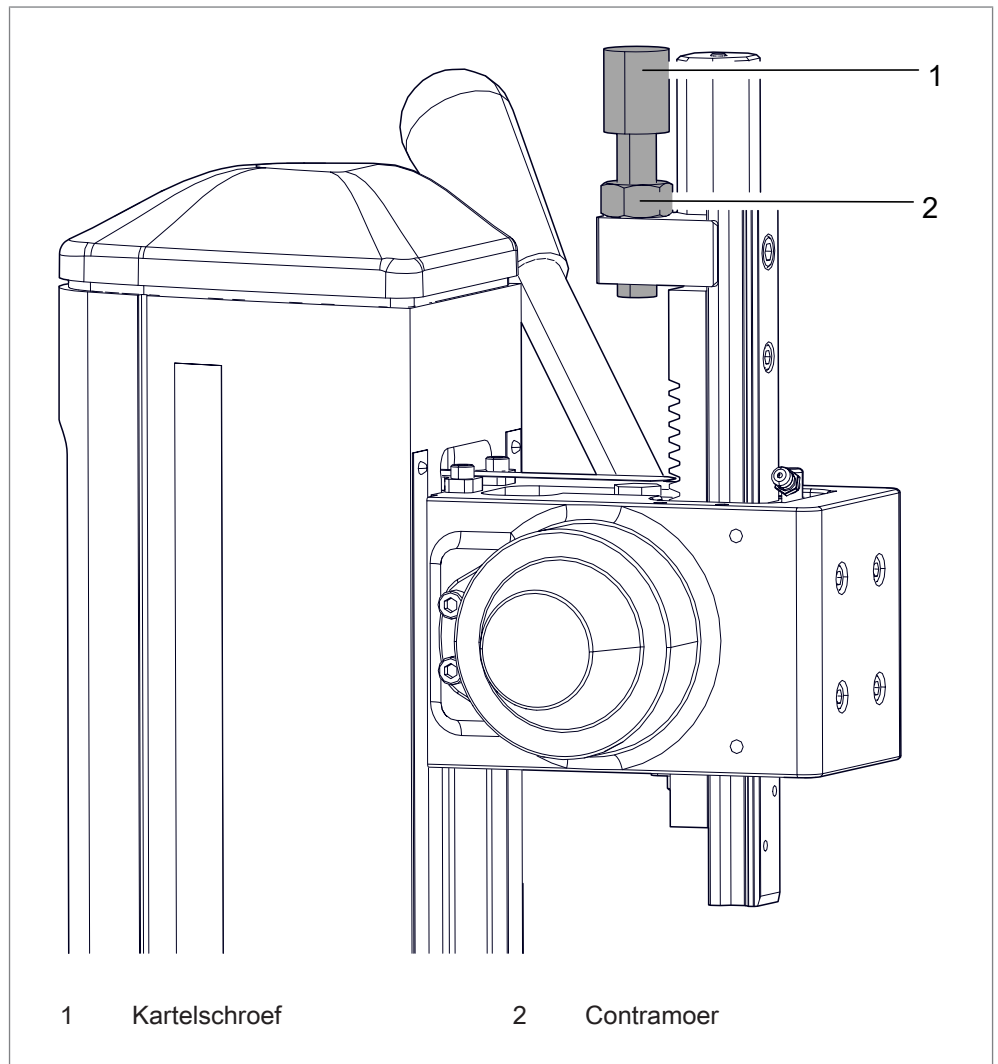
- ✓ Stel de fijnafstelling in op de grootste opening. Zie [Hfdst. 8.5 Werkslag fijnafstelling, Pagina 50](#).
- 1. Neem het deksel van het persframe.
- 2. Maak de bevestigingsschroeven van de spanplaat los. Draai de schroeven er nog niet uit!
- 3. Plaats de meegeleverde slinger op het vierkant en stel de werkhoogte in.  
Door deze met de klok mee te draaien (rechtsom) wordt de werkhoogte groter.  
Door tegen de klok in te draaien (linksom) wordt de werkhoogte kleiner.
- 4. Neem de slinger weg en berg hem op.
- 5. Draai de bevestigingsschroeven van de spanplaat vast. Let op de aanhaalmomenten, zie [Bevestiging van de perskop controleren, Pagina 63](#).
- 6. **AANWIJZING!** Schade aan gereedschap! Gereedschap worden uitgelijnd!
- 7. Breng het deksel aan op het persframe.

## 8.5 Werkslag fijnafstelling (optioneel)



1. Draai klembout los.
2. Draai de stelring om de werkhoogte in te stellen.  
Een streepje op de schaal van de stelring komt overeen met een hoogteverstelling van 0,02 mm.  
Door met de klok mee te draaien (rechtsom) wordt de werkhoogte groter.  
Door tegen de klok mee te draaien (linksom) wordt de werkhoogte kleiner.
3. Fixeer de stelring met klembout.

## 8.6 Werkdiepte instellen



Eén slag van de kartelschroef komt overeen met 1 mm verstelling.

Slag met de klok mee - werkdiepte verkleinen.

Tegen de klok in draaien: - werkdiepte vergroten.

1. Stel de werkdiepte in door aan de kartelschroef te draaien.
2. Borg de instelling door de borgmoer aan te draaien.

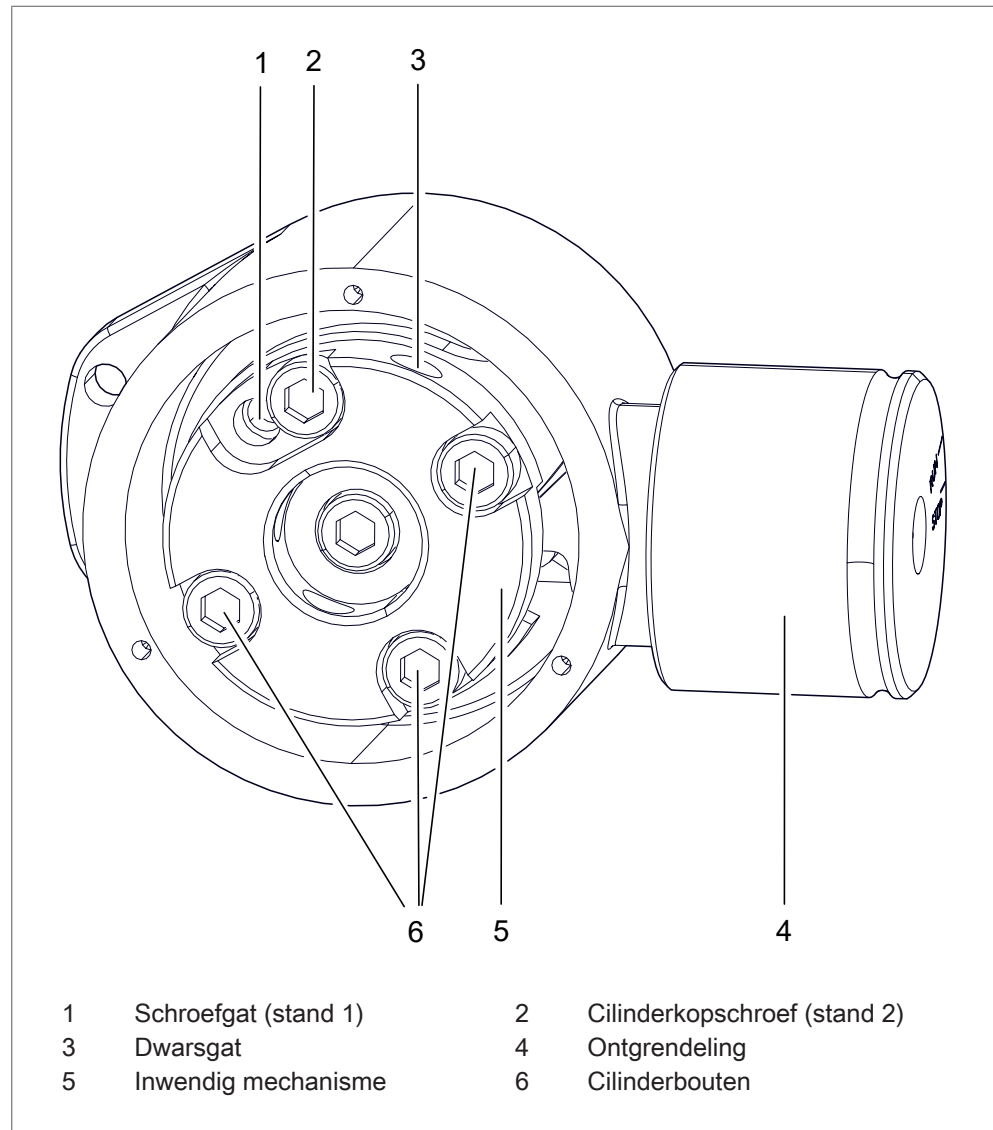
## 8.7 Slagteller resetten (optioneel)

De slagteller beschikt over een resetknop.

→ Druk op de knop op de slagteller.

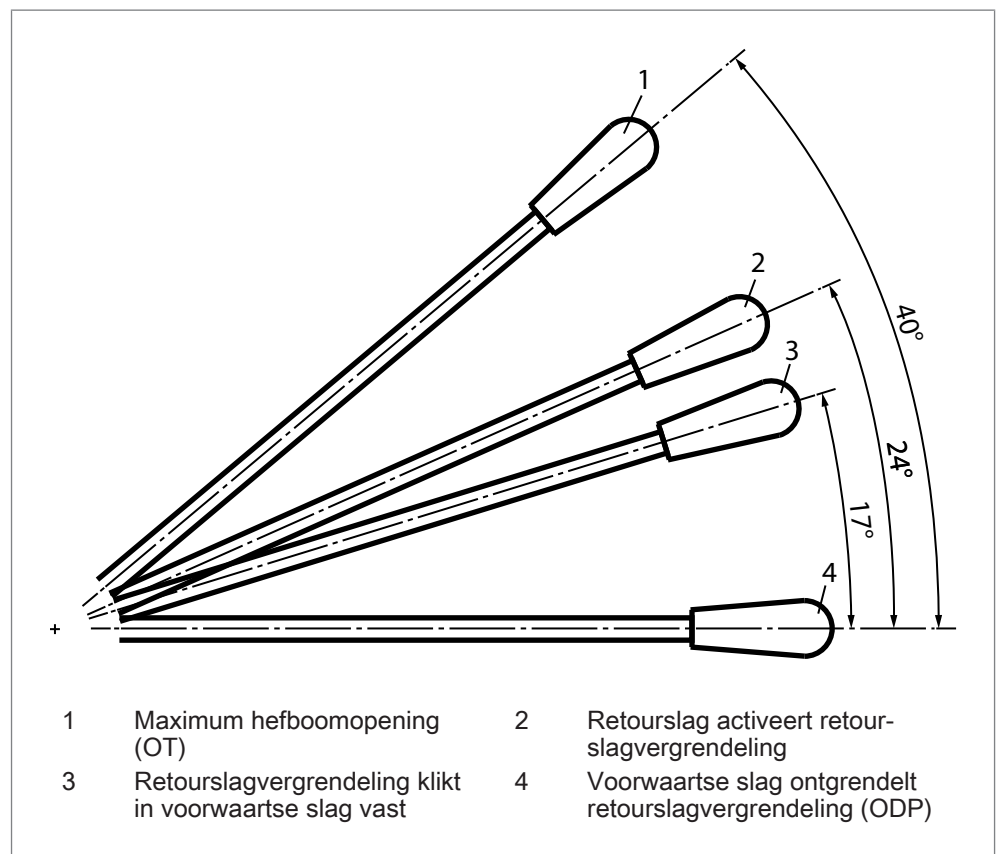
## 8.8 Retourslagvergrendeling instellen (optioneel)

**AANWIJZING!** Druk de hendel niet naar achteren als het mechanisme is ingeschakeld.



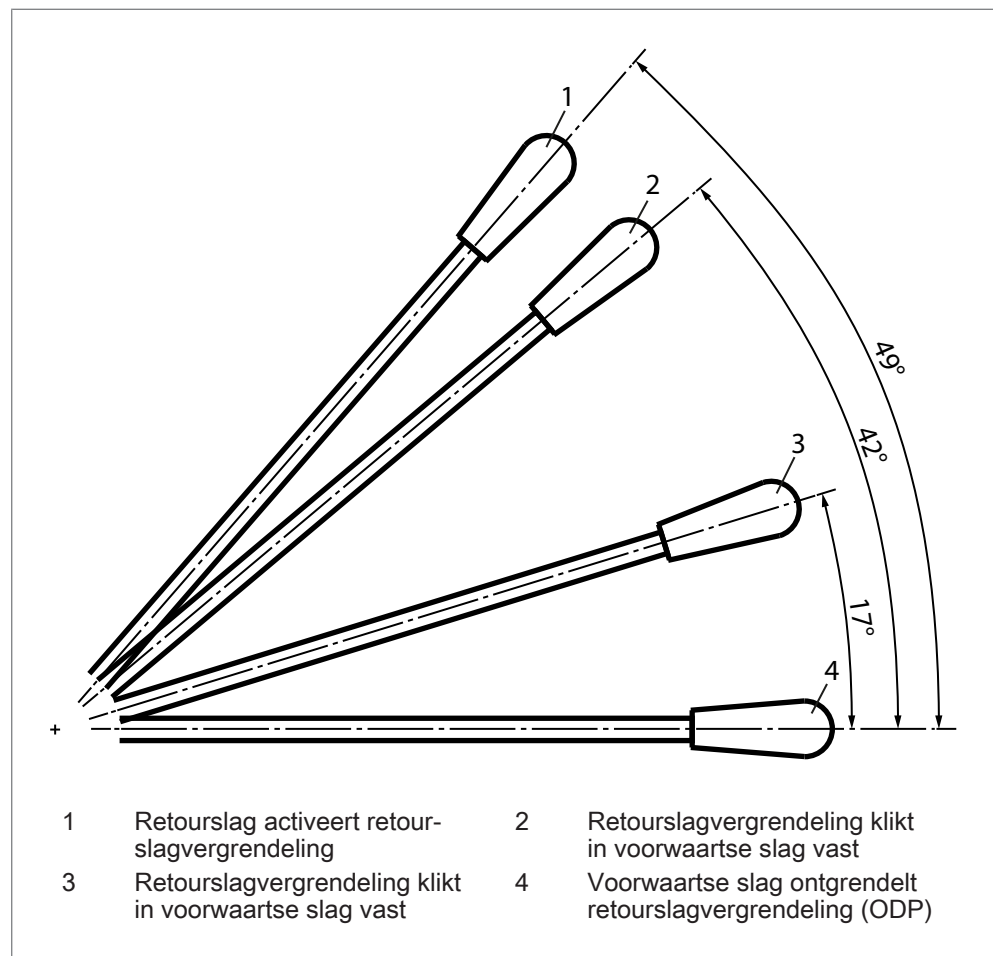
- ✓ Behuizingdeksel is gedemonteerd.
1. Cilinderbouten (posities 2 en 6) iets lossen.
  2. Trek aan de ontgrendeling en draai deze in de stand <STOP> om de hendel te vrij te geven.
  3. Druk de hendel volledig in en houd hem vast.
  4. Draai het inwendige mechanisme met de wijzers van de klok mee (rechtsom) tot de retourslagvergrendeling wordt ontgrendeld. De vergrendeling grijpt tweemaal hoorbaar in, door verder te draaien wordt de vergrendeling ontgrendeld.  
Om het mechanisme te draaien kan een geschikt gereedschap (bijv. inbussleutel) in het dwarsgat worden gestoken.
  5. Draai cilinderbouten (posities 2 en 6) vast.
  6. Monteer behuizingdeksel.

#### Hendelafstand voor stand 1



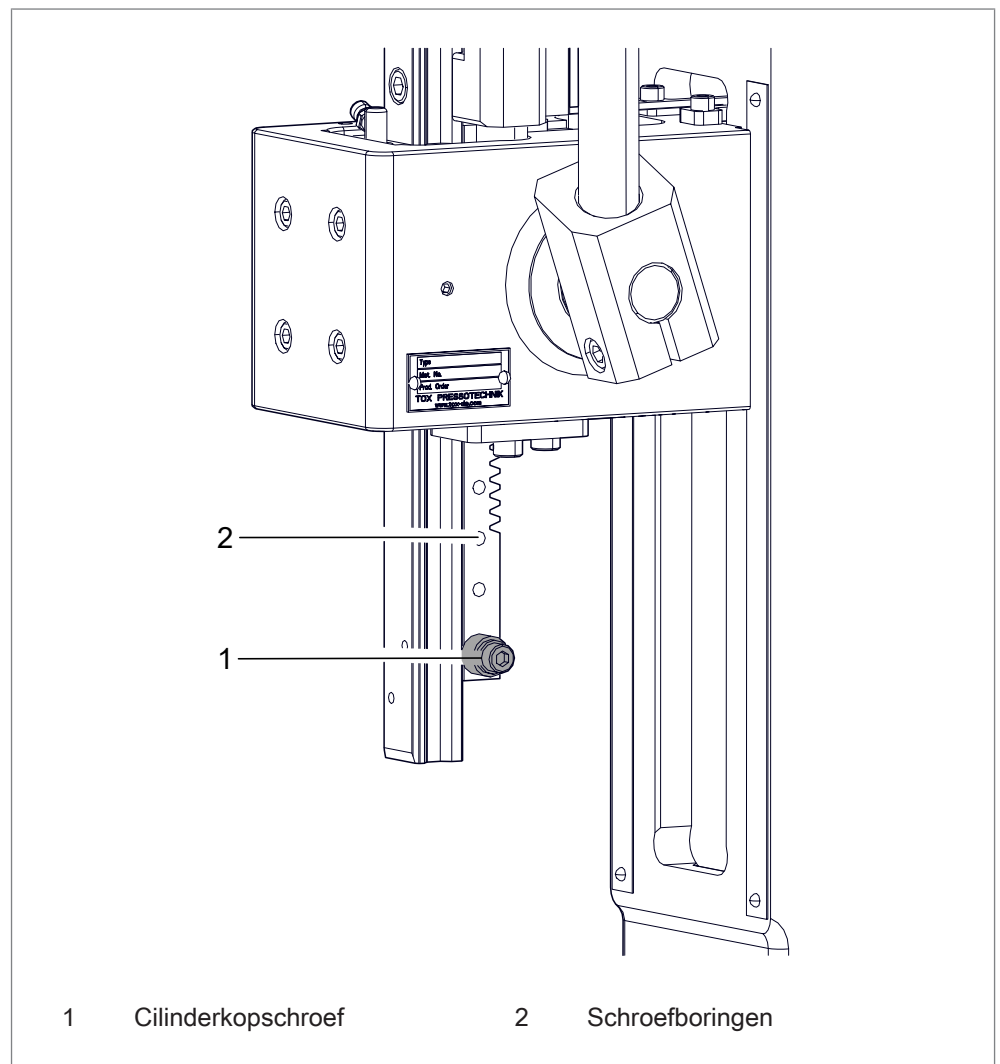
- ✓ Retourslagvergrendeling is vergendeld.
  - ✓ Behuizingdeksel is gedemonteerd.
1. Vergrendel retourslagvergrendeling in tweede stand.
  2. Schroef de cilinderbout (positie 2) eruit en schroef hem in stand 1 (positie 1) erin.
  3. Monteer behuizingdeksel.

#### Hendelafstand voor stand 2



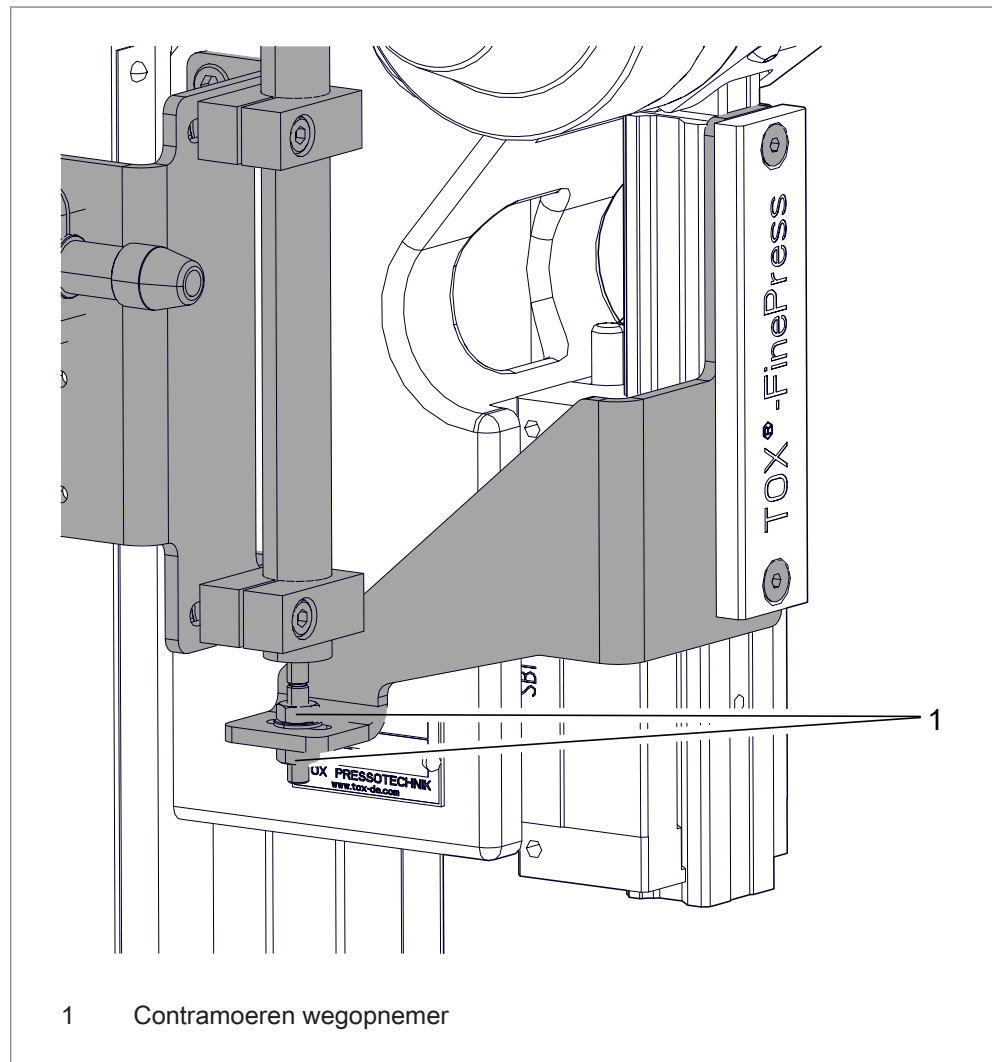
- ✓ Retourslagvergrendeling is vergendeld.
  - ✓ Behuizingdeksel is gedemonteerd.
1. Schroef de cilinderbout (positie 1) eruit en schroef hem in stand 2 (positie 2) erin.
  2. Monteer behuizingdeksel.

## 8.9 Retourslag instellen



1. Houd hendel naar onderen ingedrukt.
2. Draai cilinderkopschroef eruit.
3. Schroef cilinderbout op nieuwe positie in schroefgat.

## 8.10 Wegopnemer instellen (optioneel)



1. Draai contraoeren van de wegopnemer los.
2. Druk de hendel van de pers stevig naar boven en houd hem vast.
3. Stel nulpunt op de wegopnemer in door het draaien van de moer.
4. Draai contraoeren van de wegopnemer vast.



## 9 Verhelpen van storingen

### 9.1 Veiligheid bij het verhelpen van storingen

Storingen mogen alleen worden verholpen door geschoold en bevoegd servicepersoneel.

Hier geldt:

- Informeer bedieningspersoneel voor aanvang van de reparatiewerkzaamheden.
- Benoem een toezichthouder.

## 9.2 Storingen detecteren

Als de pers is uitgerust met een besturing, worden de fouten of waarschuwingen weergegeven en beschreven op de centrale bedieningseenheid.

Storing	Oorzaak	maatregelen
Stoter schuift niet uit.	Mechanisch defect aan de geleiding.	Neem contact op met bevoegd servicepersoneel.
Nominale kracht wordt niet bereikt.	Mechanisch defect aan de geleiding.	Neem contact op met bevoegd servicepersoneel.
	Perskop niet voldoende bevestigd.	Bevestigingsschroeven gelijkmatig vastdraaien. Let op de aanhaalmomenten, zie: <a href="#">Bevestiging van de perskop controleren, Pagina 63</a> ).

## Onderhoudstabel

De gespecificeerde intervallen zijn slechts richtlijnen. Afhankelijk van het toepassingsgebied kunnen de werkelijke waarden afwijken van de richtwaarden. De werkelijke intervallen vindt u in de systeembesturing.

Onderhoudscyclus	Aanvullende informatie	
Wekelijks	<a href="#">10.3.1</a>	<a href="#">TOX®-FinePress controleren</a>
Maandelijk	<a href="#">10.3.3</a>	<a href="#">Beweegbare onderdelen en geleiders controleren en reinigen</a>
Halfjaarlijks	<a href="#">10.3.2</a>	<a href="#">Bevestiging van de perskop controleren</a>



## 10 Onderhoud

### 10.1 Veiligheid tijdens het onderhoud

Hier geldt:

- Neem de onderhoudsintervallen in acht, indien aanwezig en van toepassing.
- De onderhoudsintervallen kunnen afhankelijk van de toepassing afwijken van de opgegeven onderhoudsintervallen.  
Indien nodig moeten de onderhoudsintervallen bij de fabrikant worden geverifieerd.
- Voer alleen onderhoudswerkzaamheden uit die in deze handleiding zijn beschreven.
- Informeer bedieningspersoneel voor aanvang van de reparatiewerkzaamheden.
- Benoem een toezichthouder.

### 10.2 Voorwaarden voor het onderhoud

#### 10.2.1 Installatie in onderhoudspositie brengen

Tenzij uitdrukkelijk anders is aangegeven, geldt voor alle onderhoudswerkzaamheden:

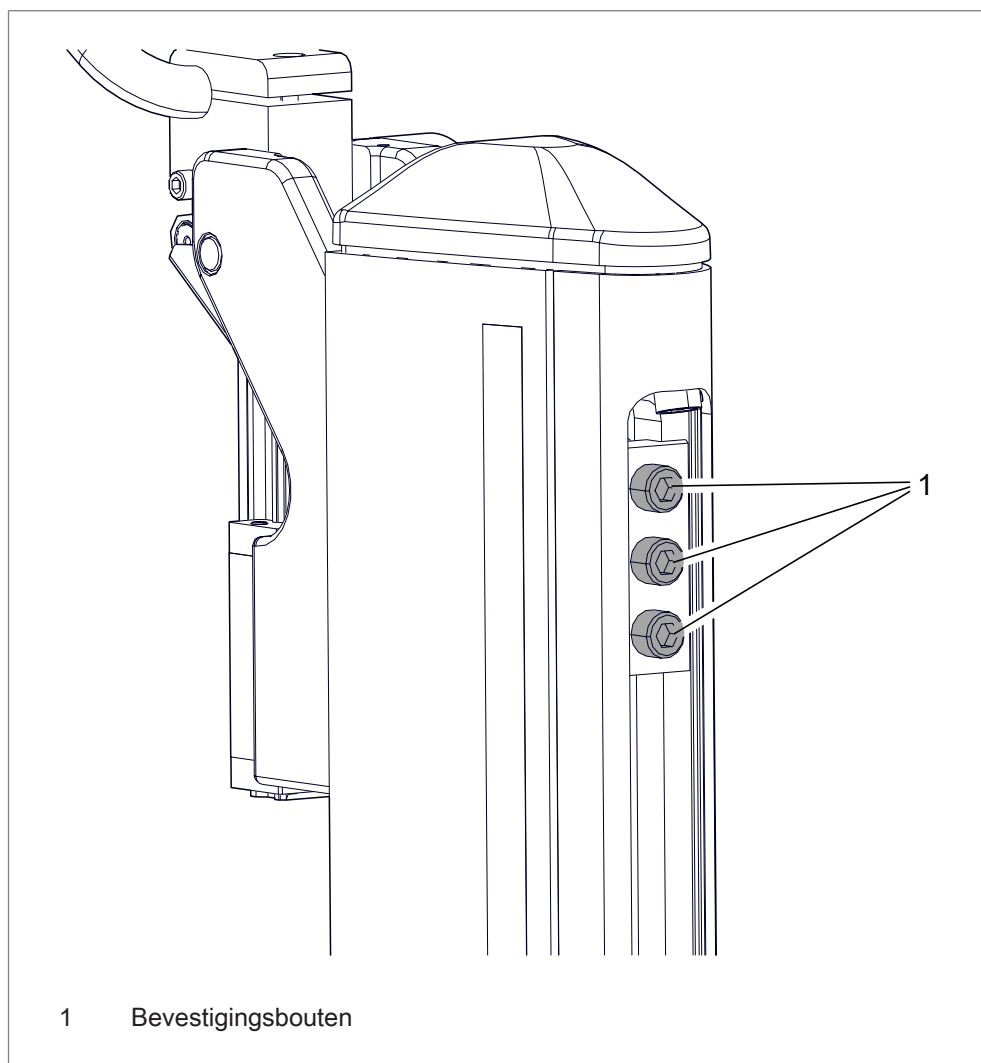
1. Schuif de werkzuiger in.
  - ▷ Installatie verkeert in de basispositie.
2. Breng indien nodig de steuneenheid aan.

## 10.3 TOX®-FinePress onderhouden

### 10.3.1 TOX®-FinePress controleren

- ✓ De installatie staat in de onderhoudspositie.  
Zie [Installatie in onderhoudspositie brengen, Pagina 61](#).
- 1. Controleer de installatie, met name de bewegende delen, op slijtage, duidelijke gebreken en beschadigingen.
- 2. Controleer alle onderdelen in- en uitwendig op slijtage, duidelijke gebreken en beschadigingen.
- 3. Controleer of de voedingsaansluitingen stevig vastzitten.

### 10.3.2 Bevestiging van de perskop controleren



- ✓ De installatie staat in de onderhoudspositie.  
Zie [Installatie in onderhoudspositie brengen, Pagina 61](#).
- 1. Aanhaalmoment van de bevestigingsschroeven controleren.
- 2. **AANWIJZING!** Schade aan gereedschap! Controleer de uitlijning van het gereedschap!

Schroefmaat	Aanhaalmoment
M 10	60 Nm

Tab. 2 Bevestigingsschroeven van de perskop aan het onderstel

### 10.3.3 Beweegbare onderdelen en geleiders controleren en reinigen

- ✓ De installatie staat in de onderhoudspositie.  
Zie [Installatie in onderhoudspositie brengen, Pagina 61](#).

#### AANWIJZING

#### **Verkeerde reinigingsmiddelen of reinigingsprocedure, ontbrekende corrosiebescherming!**

Schade aan machinecomponenten!

- Raak kale plekken alleen aan met handschoenen.
  - Gebruik een reinigungsset (bijv. industriële reinigingsmiddelen zoals Loctite 7063 resp. Würth Montagekrachtreiniger 0890 107), een stofzuiger, een droge doek en een kwast.
  - Reinig niet met perslucht, maar zuig het af.
  - Bescherm kale oppervlakken aan de buitenkant na de reiniging tegen corrosie. Maak daarvoor een doek een beetje vochtig met een tegen corrosie beschermende vloeistof en wrijf de oppervlakken in.
  - Houd de oppervlakken aan de binnenkant droog en vetvrij, met name de oppervlakken waarop zich elementen bevinden.
- 
- Beweegbare onderdelen en geleiders controleren, reinigen en zo nodig smeren.



## 11 Reparatie

### 11.1 Veiligheid bij de reparatie

De installatie mag alleen worden onderhouden door bevoegd servicepersoneel.



## 12 Demontage en afvoer

### 12.1 Veiligheid bij de demontage en afvoer

De demontage en de afvoer mogen alleen worden uitgevoerd door geschoold en bevoegd servicepersoneel.

#### **GEVAAR**

##### **Gevaren van elektrische aard bij het aanraken van spanningvoerende delen!**

Elektrische schok, verbrandingen of de dood bij contact met spanningvoerende delen!

- Laat alle werkzaamheden aan de elektrische installatie door een elektromonteur uitvoeren.
- Sluit de stroomvoorziening af.
- Wacht de veilige afbouw van de resterende energie af (min. 3 minuten).

#### **WAARSCHUWING**

##### **Wegschietende onderdelen en perslucht door persluchtleidingen!**

Zware verwondingen aan ogen en lichaamsopeningen!

- Zorg ervoor dat leidingen altijd drukloos zijn als u ze aan- en afsluit.
- Let op de maximaal toegestane drukken.
- Draag persoonlijke beschermingsmiddelen.

#### **VOORZICHTIG**

##### **Scherpe randen door materiaalversplinteringen!**

Verwondingen door versleten delen!

- Draag persoonlijke beschermingsmiddelen.
- Beweeg uw vingers niet langs de snijkanten.
- Wees bijzonder voorzichtig en attent.

## 12.2 Buiten bedrijf stellen

Buiten bedrijf stellen betekent dat de installatie gedurende langere tijd niet in gebruik is, maar wel op de opstellocatie blijft om later weer in gebruik genomen te worden.

1. Schakel de installatie bij de hoofdschakelaar uit.
2. Reinig de installatie en bescherm deze tegen corrosie.
3. Bescherm de installatie tegen gegevensverlies en diepontlading.

## 12.3 Stilzetten

Stilzetten wil zeggen dat de installatie permanent stilgezet wordt en/of wordt voorbereid voor afvoer.

1. Stop de installatie en wacht tot deze stilstaat.
2. Verwijder eventueel materiaal.
3. Schakel de installatie op de hoofdschakelaar uit en beveilig deze tegen opnieuw inschakelen.
4. Demontage resp. afbouw kan pas plaatsvinden na het uitschakelen van de energie (elektriciteit, pneumatisch systeem) en de veilige afbouw van de resterende energie (minimaal 3 minuten).
5. Verwijder de elektrische stroomkabel (eerst op de terminal, dan op de machine).
6. Verwijder de toevoerleiding voor de perslucht.
7. Verwijder de netwerkverbinding.
8. Reinig de installatie en bescherm deze tegen corrosie.
9. Zorg ervoor dat er geen vuil in de open uiteinden van de leidingen kan binnendringen.
10. Verwijder de leidingaanduidingen niet.

## 12.4 Demonteren

De installatie bestaat uit materialen die opnieuw gebruikt kunnen worden.

### AANWIJZING

#### Milieuschade!

Wanneer niet op de juiste manier wordt gerecycled, dan brengt dit schade toe aan het milieu!

- Voer stoffen gescheiden en volgens de voorschriften af.
- Neem de regionale afvalverwijderingsvoorschriften in acht.

1. Demonteer alle onderdelen van de installatie.
2. Voer vet en oliën apart af.
3. Sorteer de onderdelen op materiaalsoort en voer deze volgens de plaatselijk geldende voorwaarden af.

## 12.5 Afvalverwijdering



Bij het afvoeren van de verpakking, de slijt- en reserveonderdelen, de machine en de accessoires moeten de geldende nationale milieuvoorschriften worden nageleefd.





## 13 Bijlagen

### 13.1 Conformiteitsverklaring





## **EU-CONFORMITEITSVERKLARING**

### **volgens de machinerichtlijn (2006/42/EG), bijlage II 1.A**

Originele EU-conformiteitsverklaring

Hierbij verklaart TOX® PRESSOTECHNIK GMBH & CO. KG, dat de constructie van de hieronder beschreven machine

Aanduiding/functie	Tandheugel- en rondselpers
Productnaam/module	TOX®-FinePress
Model/type	ZFS, ZFL, ZFW
Serienummer	zie typeplaatje

voldoet aan de essentiële voorwaarden van de machinerichtlijn (2006/42/EG).

Toegepaste geharmoniseerde normen:

DIN EN ISO 12100:2011-03	Veiligheid van machines - Algemene basisbegrippen voor ontwerp - Risicobeoordeling en risicoreductie
DIN EN 894-1:2009-01	Veiligheid van machines - Ergonomische eisen voor het ontwerpen van informatie- en bedieningsmiddelen - Deel 1: Algemene beginselen voor de interactie tussen de mens en informatie- en bedieningsmiddelen
DIN EN 692:2012-10	Werktuigmachines - Mechanische persen - Veiligheid

Verantwoordelijke voor de documentatie: Albert Rankel, Riedstraße 4, D-88250 Weingarten

Plaats, datum Weingarten, 04.11.2020

Fabrikant TOX® PRESSOTECHNIK GMBH & CO. KG

Handtekening



Gegevens van de ondertekenaar: i.o. Elmar Locher

## Index

### A

aandrijving / bevestiging	
controleren .....	63
Aanslagpunt .....	29
accessoires	
monteren .....	34
Afbeeldingen	
Benadrukken .....	11
Afvalverwijdering .....	67, 69
Veiligheid .....	67

### B

Basisveiligheidseisen .....	13
Bediening	
Procesbewaking .....	47
Bedrijf	
Veilig .....	21
Beknelling	
Gevaar .....	17
Belangrijke informatie .....	7
Beoogd gebruik .....	21
Buitenbedrijfstelling .....	68

### C

Conformiteit .....	8
Conformiteitsverklaring .....	71
Contact .....	12
Controle	
Aandrijving / bevestiging .....	63
FinePress .....	62
Geleiders .....	64

### D

Demontage .....	67, 69
Veiligheid .....	67
Document	
Extra .....	8
Geldigheid .....	8
Doelgroep .....	8

### E

Elektromagnetische	
Gevaar .....	18
ergonomische handgreep	
monteren .....	35

### F

Fijnafstelling	
Werkslag .....	50
FinePress	
controleren .....	62
onderhouden .....	62
Foutief gebruik .....	22
Functieomschrijving .....	23

### G

Gebruik .....	47
Beoogd .....	21
Veiligheid .....	47
Voorwaarden .....	47
geleiders	
controleren .....	64
gereedschapsopname	
monteren .....	44
Geslachtsvermelding .....	9
gevaar	
Beknelling .....	17
Elektrisch .....	16
elektromagnetisch .....	18
Gevaarlijke stoffen .....	19
Laser .....	18
Lawaai .....	19
Pneumatisch .....	17
Thermisch .....	16
Gevaarlijke stoffen .....	19
Gevaren	
Hydraulische .....	17

### H

Hydraulische	
Gevaren .....	17

<b>I</b>		
Inbedrijfname .....	45	
Veiligheid .....	45	
Veiligheidssysteem .....	45	
Voorwaarden .....	46	
Informatie .....	12	
Belangrijke .....	7	
instellen		
Retourslag .....	55	
Retourslagvergrendeling.....	52	
Wegopnemer .....	56	
Werkdiepte.....	51	
Werkhoogte perskop.....	48	
Instructie		
Algemeen.....	11	
Waarschuwingen .....	10	
<b>J</b>		
Juridische mededeling.....	7	
<b>K</b>		
Keuze		
Personen .....	15	
krachtsensor		
monteren.....	38	
Kwalificatie .....	15	
<b>L</b>		
Laser		
Gevaar .....	18	
Lawaai		
Gevaar .....	19	
<b>M</b>		
Maatregelen		
Organisatorische.....	14	
Mededeling		
Juridische.....	7	
Montage .....	31	
Accessoires .....	34	
Ergonomische handgreep.....	35	
Gereedschapsopname .....	44	
Krachtsensor.....	38	
Opstellocatie .....	33	
Procesbewaking .....	34	
Retourslagvergrendeling.....	40	
Schuiftafel .....	42	
Slagteller .....	36	
Veiligheid .....	31	
Voorwaarde .....	33	
Wegopnemer .....	43	
<b>O</b>		
Onderhoud .....	61	
FinePress.....	62	
Veiligheid .....	61	
Voorwaarde .....	61	
Onderhoudspositie .....	61	
Opslag .....	27, 28	
Opstellocatie.....	33	
Organisatorische maatregelen .....	14	
<b>P</b>		
Personeelskeuze .....	15	
Potentiële gevaren .....	16	
Procesbewaking		
bedienen .....	47	
monteren.....	34	
Productoverzicht.....	23	
PWIS (Paint Wetting Impairment Substances)		
.....	22	

**R**

Reparatie .....	65
Verzending .....	30
resetten	
Slagteller .....	51
retourslag	
instellen .....	55
retourslagvergrendeling	
instellen .....	52
monteren .....	40
Richtlijnen .....	8

**S**

Schuiftafel	
monteren .....	42
slagteller	
monteren .....	36
resetten .....	51
Stilzetten .....	68
Stoffen die de bevochtiging van de verf belemmeren (PWIS, Paint Wetting Impairment Substances) .....	22
storingen	
detecteren .....	58

**T**

Technische gegevens .....	25
Teksten	
Benadrukken .....	11
Transport .....	27
Aanslagpunt .....	29
Veiligheid .....	27

**U**

Uitsluiting van aansprakelijkheid .....	7
-----------------------------------------	---

**V**

Veiligheid .....	13
Demontage .....	67
Gebruik .....	47
Inbedrijfname .....	45
Montage .....	31
Onderhoud .....	61
Transport .....	27
Verhelpen van storingen .....	57
Veiligheidsaanduidingen .....	20
Veiligheidseisen	
Basis .....	13
Exploitant .....	14
Veiligheidssysteem	
Inbedrijfname .....	45
Veiligheidt	
Afvalverwijdering .....	67
Verhelpen van storingen .....	57
Veiligheid .....	57
vermelding	
Geslachts .....	9
Verzending	
Reparatie .....	30
Voorwaarde	
Montage .....	33
Onderhoud .....	61

**W**

Waarschuwingen .....	10
wegopnemer	
instellen .....	56
monteren .....	43
werkdiepte	
instellen .....	51
Werkhoogte perskop	
instellen .....	48
Werkslag	
fijnafstelling .....	50

